

LÜSQT OFF®

THINKING ABOUT FUTURE

MANUAL DE USUARIO



**ARENADORA NEUMÁTICA
ANL90-8**





SUMATE A NUESTRA COMUNIDAD

¡Seguinos en nuestras redes sociales y sé parte de nuestras capacitaciones, giras en todo el país y lanzamientos!

EN ARGENTINA: @LUSQTOFF

EN URUGUAY: @LUSQTOFFGO



**¡NO TE QUEDES AFUERA!
POTENCIÁ TUS PROYECTOS**

INDICE

Instrucciones de seguridad generales

1. Seguridad personal

Descripción de la herramienta

1. Datos técnicos
2. Usos
3. Ventajas
4. Arenadora neumática
5. Comienzo

Garantía

INSTRUCCIONES DE SEGURIDAD GENERALES

ATENCIÓN

1. No se puede usar hacia las personas o animales.
2. Utilice protección adecuada: Guantes, barbijo y delantal.
3. La presión de aire utilizada no debe ser superior a 8 kg. / 8 PSI
4. Distancia de pulverización: 100-150 mm.
5. Después del uso, limpie la herramienta.
6. No rompa el recipiente de material, la boquilla de metal, etc.
7. Limpie las piezas cuidadosamente mientras desarma o ensambla.

DESCRIPCIÓN DE LA HERRAMIENTA

1. DATOS TÉCNICOS

Presión máxima: 90 psi

Capacidad: 700 cc

Consumo de aire: 198 l/min

Conector de entrada: 1/4"

Peso: 0,73 Kg

2. USOS

Se utiliza para varios tipos y lugares de metal ligero y pequeño, pulido por aspersion, rebabas, detalles de recorte.

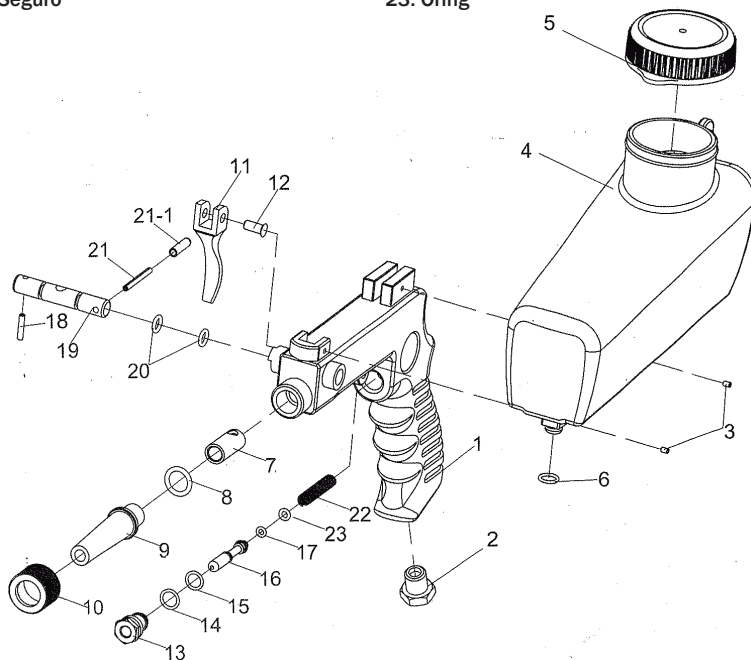
3. VENTAJAS

1. La pistola neumática puede ajustar el flujo de chorro.
2. El cuerpo totalmente de aluminio es liviano y conveniente para su uso manual.
3. Especialmente utilizado para lugares difíciles de llegar de diversos metales ligeros y pequeños.

DESCRIPCIÓN DE LA HERRAMIENTA

4. ARENADORA NEUMÁTICA

- | | |
|------------------------|---------------------------------------|
| 1. Cuerpo | 13. Asiento de la válvula de admisión |
| 2. Entrada de aire | 14. Oring |
| 3. Tornillo sin cabeza | 15. Oring |
| 4. Recipiente | 16. Pasador de bloqueo deslizante |
| 5. Tapa del recipiente | 17. Oring |
| 6. Oring | 18. Pin |
| 7. Cojinete | 19. Barra de ajuste |
| 8. Oring | 20. Oring |
| 9. Boquilla de metal | 21. Pin |
| 10. Manga de bloqueo | 21-1. Funda |
| 11. Gatillo | 22. Arandela |
| 12. Seguro | 23. Oring |



DESCRIPCIÓN DE LA HERRAMIENTA

5. COMENZAR A TRABAJAR

Aprovechando el gas comprimido, se usa presión de aire de alta velocidad para rociar el material (los materiales comunes son mineral de cobre, arena de cuarzo, corindón, arena de hierro, arena de Hainan, etc.) sobre la superficie de la pieza de trabajo y el impacto del rociado sobre la superficie.

Bajo el efecto de la superficie, para obtener un cierto grado de limpieza (como la eliminación de óxido), al mismo tiempo, también mejora la resistencia a la fatiga de la pieza de trabajo; El tratamiento de chorro de arena hará que la superficie tenga cierta rugosidad, aumentando el espacio entre esta y el recubrimiento. La adhesión mejora la durabilidad de la película de recubrimiento y también es propicio para la suavidad y la decoración del recubrimiento.

GARANTÍA

LUSQTOFF S.A.

Garantiza este producto por el término de 2 (dos) años, contados desde la fecha de compra, asentada en la factura de compra.

PRESCRIPCIONES DE LA GARANTÍA

1. Los Productos marca Lusqtoff están garantizadas contra eventuales defectos de fabricación debidamente comprobados.
2. Dentro del período de garantía de las piezas o componentes que se compruebe, a juicio exclusivo de nuestros técnicos, que presenten defectos de fabricación, serán reparados o sustituidos en forma gratuita por los Servicios Técnicos Oficiales contra la presentación de la factura de compra.
3. Para efectivizar el cumplimiento de la garantía, el comprador podrá optar por presentar el producto en cualquiera de nuestros Servicios Técnicos Oficiales, especializados en cada producto.

ATENCIÓN

1. Esta garantía caduca automáticamente si la herramienta fue abierta por terceros.
2. Este producto sólo deberá ser utilizado bajo las especificaciones que figuran en el manual de uso de dicho producto. En caso contrario se perderá la garantía del producto.
3. Conserve la factura de compra para futuros reclamos.

NO ESTÁN INCLUIDOS EN LA GARANTÍA

Los defectos originados por:

1. Uso inadecuado de la herramienta
2. Falta de mantenimiento y cuidado del producto.
3. Instalaciones eléctricas deficientes.
4. Conexión de las herramientas en voltajes inadecuados
5. Desgaste natural de las piezas.
6. Los daños ocasionados por aguas duras o sucias en hidrolavadoras y bombas de agua.
7. Daños por golpes, aplastamiento o abrasión.
8. En los motores nafteros, los daños ocasionados por mezclas incorrectas nafta-aceite en los motores 2T y falta de lubricación en los motores 4T; y en los motores diésel, combustible de mala calidad.

Para consultas, reclamos o asesoramiento envíanos un mail a
asistenciatecnica@lusqtoff.com.ar

Para consultar el lista de service oficiales ingresá a
www.lusqtoff.com.ar



Origen y procedencia: China

Importa y distribuye: Lüsqtoff Argentina S.A.

Importador N° 30-71207115-8

Belgrano 1068, Ramos Mejía (C.P.: 1704)
Buenos Aires, Argentina

Importa y distribuye en Uruguay: Miltrak S.A.

Rut: 21 823437 0012

Av. Ramón Anador 3274, 11600 Montevideo
Departamento de Montevideo, Uruguay