

# LÜSQT OFF

THINKING ABOUT THE FUTURE



## MANUAL DE USUARIO



# BANCO PORTA HERRAMIENTAS

**BHL360-8**



[www.lusqtoff.com.ar](http://www.lusqtoff.com.ar)



Origen y procedencia: China

**Importa y distribuye: Lüsqttoff Argentina S.A.**

Importador N°30-71207115-6

Belgrano 1068, Ramos Mejía (C.P.: 1704)

Buenos Aires, Argentina



**¡Seguimos en contacto!**

Conocé nuestros lanzamientos,  
novedades y más información  
en nuestras redes

-  **Lusqttoff**
-  **@lusqttoff**
-  **@lusqttoff**
-  **@lusqttoff**
-  **Lusqttoff Argentina**

# ÍNDICE

<b>1. Características Técnicas</b>	<b>PÁG. 02</b>
<b>2. Descripción de la herramienta</b>	<b>PÁG. 02</b>
<b>3. Armado de producto</b>	<b>PÁG. 03</b>
<b>6. Garantía</b>	<b>PÁG. 03</b>

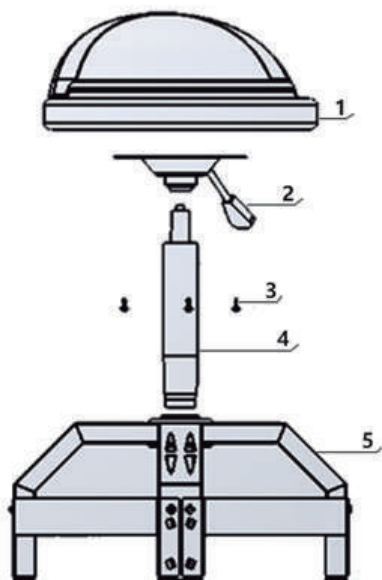
# 1. CARACTERÍSTICAS TÉCNICAS

Tamaño: 40 cm x 40 cm x H 57~71 cm

Capacidad de carga: 122,5 Kg

Giro: 360°

# 2. DESCRIPCIÓN DE LA HERRAMIENTA



1. Asiento
2. alanca de ajuste
3. Tornillos
4. Caño de suspensión
5. Base de metal
6. Ruedas: cantidad 4



## 3. ARMADO DE PRODUCTO

**Paso 1:** introduzca las ruedas (identificadas con el número 6) a la base de metal, en la parte inferior (identificadas con el número 5).

**Paso 2:** coloque el caño de suspensión (identificado con el número 4) en la base de metal, en la parte superior (identificadas con el número 5).

**Paso 3:** utilice los tornillos (identificados con el número 3) para ajustar el asiento (identificado con el número 1).

**Paso 4:** Coloque el asiento (identificado con el número 1) en el caño de suspensión (identificado con el número 4), y ajuste los tornillos hasta que haga tope.

## 4. GARANTÍA

**LÜSQTOFF** garantiza este producto por el término de **6 (seis) meses**, contados a partir de la fecha de la compra, asentada en la factura que deberá preservar ante cualquier reclamo o reparación ante el Servicio Técnico Oficial.

### PRESCRIPCIONES DE LA GARANTÍA

1. Los productos marca LÜSQTOFF están garantizadas contra eventuales defectos de fabricación debidamente comprobados.
2. Dentro del período de garantía de las piezas o componentes que se compruebe, a juicio exclusivo de nuestros técnicos, que presenten defectos de fabricación, serán reparados o sustituidos en forma gratuita por los Servicios Técnicos Oficiales con la presentación de la factura de compra.
3. Para efectivizar el cumplimiento de la garantía, el comprador podrá optar por presentar el producto junto con su factura de compra en cualquiera de nuestros Servicios Técnicos Oficiales especializados en cada producto. Para consultar la lista de service oficiales ingresá a nuestro sitio web: **[www.lusqtoff.com.ar/service](http://www.lusqtoff.com.ar/service)**

### NO ESTÁN INCLUIDOS EN LA GARANTÍA

#### Los defectos originados por:

1. Uso inadecuado de la herramienta.
2. Falta de mantenimiento y cuidado del producto.
3. Instalaciones eléctricas deficientes.

4. Conexión de las herramientas en voltajes inadecuados.
5. Desgaste natural de las piezas.
6. Los daños ocasionados por aguas duras o sucias en hidrolavadoras y bombas de agua.
7. Daños por golpes, aplastamiento o abrasión.
8. En los motores nafteros, los daños ocasionados por mezclas incorrectas nafta-aceite en los motores 2T y falta de lubricación en los motores 4T; y en los motores diésel, combustible de mala calidad.

**ATENCIÓN**

1. Esta garantía caduca automáticamente si la herramienta fue abierta por terceros.
2. Este producto sólo deberá ser utilizado bajo las especificaciones que figuran en el manual de uso de dicho producto. En caso contrario se perderá la garantía del producto.
3. Conserve la factura de compra para futuros reclamos.



▶ **ASISTENTE VIRTUAL**  
**¡COMUNICATE CON NOSOTROS!**

**WILMER** 





**CATÁLAGO DIGITAL**