

DOBLADORA DE CAÑOS

LD0-16





Origen y procedencia: China

Importa y distribuye: Lüsqttoff Argentina S.A.

Importador N°30-71207115-6

Belgrano 1068, Ramos Mejía (C.P.: 1704)

Buenos Aires, Argentina

Importa y distribuye en Uruguay: Miltrak S.A.

Rut: 21 823437 0012

Julio Herrera y Obes 1578, 11100 Montevideo

Departamento de Montevideo, Uruguay



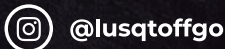
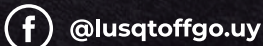
¡Seguimos en contacto!

Conocé nuestros lanzamientos, novedades y más información en nuestras redes

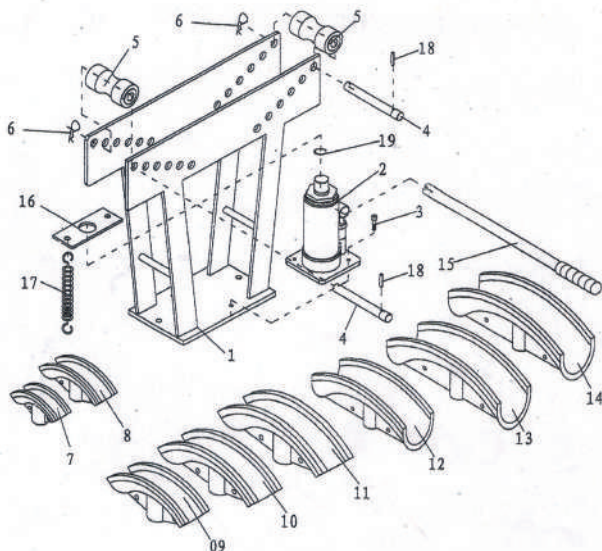
• En Argentina



• En Uruguay



DESPIECE



N°	DESCRIPCIÓN	CANTIDAD
1	Marco	1
2	16000 kg Botella Jack	1
3	Hex Bolt interno M8x20	2
4	Eje del rodillo	2
5	Rodillo	2
6	R Pin	2
7	1 / 2" Bending Die	1
8	3 / 4" Bending Die	1
9	1" Doblar el dado	1
10	1-1 / 4" Doblar morir	1
11	1-1 / 2" Doblar morir	1
12	2" Doblar morir	1
13	2-1 / 2" Bending Die	1
14	3" Doblar la matriz	1
15	Jack Handle	1
16	Placa de resorte	1
17	Primavera	2
18	Pin de resorte 4x25	2
19	Retenedor de anillo	1

LUSQTOFF garantiza este producto por el término de **2 (dos) años**, contados a partir de la fecha de la compra, asentada en la factura que deberá preservar ante cualquier reclamo o reparación ante el Servicio Técnico Oficial.

PRESCRIPCIONES DE LA GARANTÍA

1. Los productos marca LUSQTOFF están garantizadas contra eventuales defectos de fabricación debidamente comprobados.
2. Dentro del período de garantía de las piezas o componentes que se compruebe, a juicio exclusivo de nuestros técnicos, que presenten defectos de fabricación, serán reparados o sustituidos en forma gratuita por los Servicios Técnicos Oficiales con la presentación de la factura de compra.
3. Para efectivizar el cumplimiento de la garantía, el comprador podrá optar por presentar el producto junto con su factura de compra en cualquiera de nuestros Servicios Técnicos Oficiales especializados en cada producto. Para consultar la lista de service oficiales ingresá a nuestro sitio web: www.lusqtoff.com.ar/service

NO ESTÁN INCLUIDOS EN LA GARANTÍA

Los defectos originados por:

1. Uso inadecuado de la herramienta.
2. Falta de mantenimiento y cuidado del producto.
3. Instalaciones eléctricas deficientes.
4. Conexión de las herramientas en voltajes inadecuados.
5. Desgaste natural de las piezas.
6. Los daños ocasionados por aguas duras o sucias en hidrolavadoras y bombas de agua.
7. Daños por golpes, aplastamiento o abrasión.
8. En los motores nafteros, los daños ocasionados por mezclas incorrectas nafta-aceite en los motores 2T y falta de lubricación en los motores 4T; y en los motores diésel, combustible de mala calidad.

ATENCIÓN

1. Esta garantía caduca automáticamente si la herramienta fue abierta por terceros.
2. Este producto sólo deberá ser utilizado bajo las especificaciones que figuran en el manual de uso de dicho producto. En caso contrario se perderá la garantía del producto.
3. Conserve la factura de compra para futuros reclamos.



¡ESTAMOS EN CONTACTO!

Para consultas, reclamos o asesoramiento envíanos un correo electrónico a: asistenciatecnica@lusqtoff.com.ar

Podés encontrar todos los repuestos de nuestras herramientas en los Servicios Técnicos Oficiales: www.lusqtoff.com.ar/service





CATÁLOGO DIGITAL