

**LÜSOTOFF**<sup>®</sup>  
THINKING ABOUT FUTURE

MANUAL DE USUARIO

# SIERRA CALADORA

**SCL710-8**





Origen y procedencia: China

**Importa y distribuye: Lúsqtoff Argentina S.A.**

Importador N°30-71207115-6

Belgrano 1068, Ramos Mejía (C.P.: 1704)

Buenos Aires, Argentina

**Importa y distribuye en Uruguay: Miltrak S.A.**

Rut: 21 823437 0012

Av. Ramón Anador 3274, 11600 Montevideo

Departamento de Montevideo, Uruguay



### ¡Seguimos en contacto!

Conocé nuestros lanzamientos, novedades y más información en nuestras redes

#### • En Argentina

   @lusqtoff

#### • En Uruguay

 @lusqtoffgo.uy

 @lusqtoffgo

**¡DESCARGA MATERIAL EXCLUSIVO!**

[www.lusqtoff.com.ar/comunidadlusqtoff](http://www.lusqtoff.com.ar/comunidadlusqtoff)

## INDICE

Advertencia .....	2
Datos técnicos .....	3
Reglas de seguridad generales .....	6
Guía de seguridad durante el funcionamiento .....	8
Componentes .....	10
Instalación y regulación de los elementos .....	11
Funcionamiento inicial .....	11
Encendido / apagado .....	11
Aspiración del polvo durante el funcionamiento .....	12
Características .....	12
Recomendaciones sobre el funcionamiento .....	13
Mantenimiento y medidas preventivas .....	15
Garantía .....	16

## ADVERTENCIA



**¡ADVERTENCIA! Al usar herramientas alimentadas por la red eléctrica, las precauciones básicas de seguridad, incluso las siguientes, se deben seguir para reducir el riesgo de incendio, descargas eléctricas, lesiones personales y daños materiales.**

Lea todo el manual detenidamente y asegúrese de saber cómo apagar la herramienta en caso de emergencia, antes de utilizarla.

Guarde estas instrucciones y otros documentos suministrados con esta herramienta para futuras consultas. El motor eléctrico ha sido diseñado solo para 220v y 240v. Siempre verifique que la fuente de alimentación corresponda al voltaje en la placa de características.

**Nota:** Esta herramienta tiene doble aislamiento de acuerdo con AS / NZS 60335-1, por lo tanto, no se requiere un cable a tierra.

Si el cable de alimentación está dañado, debe ser reemplazado por un electricista o por un Servicio Técnico Oficial.

**Nota:** El doble aislamiento no reemplaza las precauciones de seguridad normales al operar esta herramienta. El sistema de aislamiento es para una mayor protección contra lesiones resultantes de una posible falla de aislamiento eléctrico dentro de la herramienta.

### Usando un cable de extensión

Utilice siempre un cable de extensión aprobado adecuado para la entrada de potencia de esta herramienta. Antes de su uso, inspeccione el cable de extensión para detectar signos de daños, desgaste y envejecimiento. Reemplace el cable de extensión si está dañado o defectuoso. Cuando use un cable de extensión en un carrete, siempre desenrolle el cable por completo. El uso de un cable de extensión no adecuado para la entrada de corriente de la herramienta o que está dañado o defectuoso puede ocasionar un riesgo de incendio y descarga eléctrica.



### ADVERTENCIAS GENERALES - SEGURIDAD PERSONAL

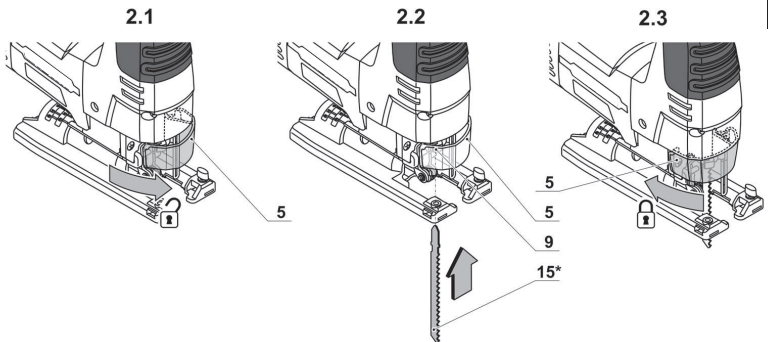
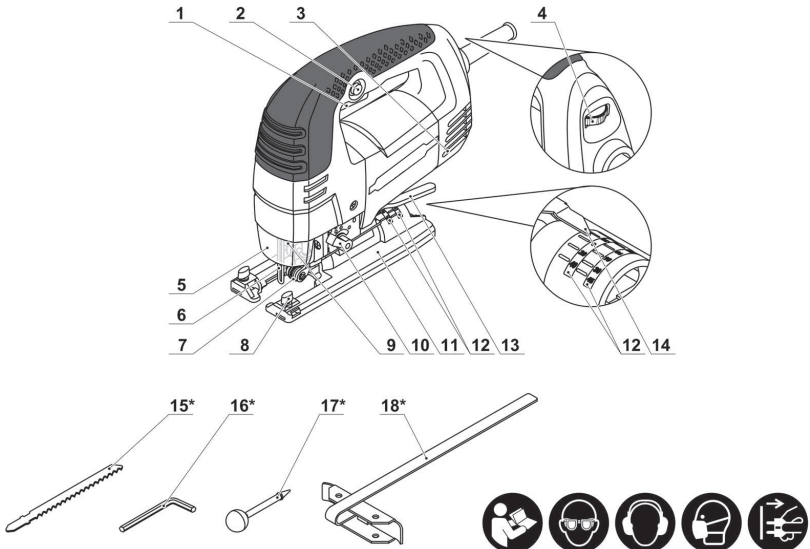
**¡ADVERTENCIA!** Lea todas las advertencias de seguridad y todas las instrucciones. El incumplimiento de las advertencias e instrucciones puede ocasionar descargas eléctricas, incendios y/o lesiones graves.

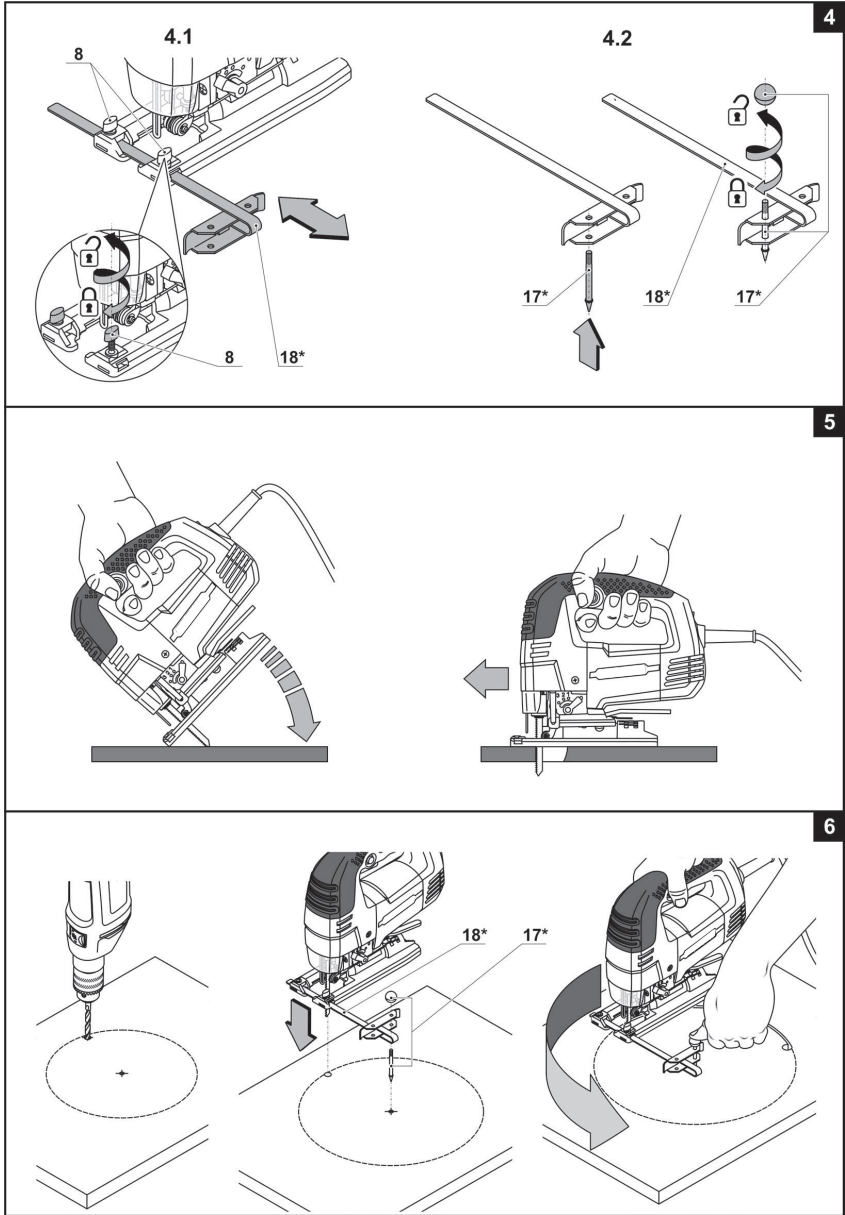
**Guarde todas las advertencias e instrucciones para referencia futura. El término "herramienta eléctrica" en las advertencias se refiere a su herramienta eléctrica (con cable) alimentada a la red o herramienta eléctrica que funciona con batería (sin cable).**

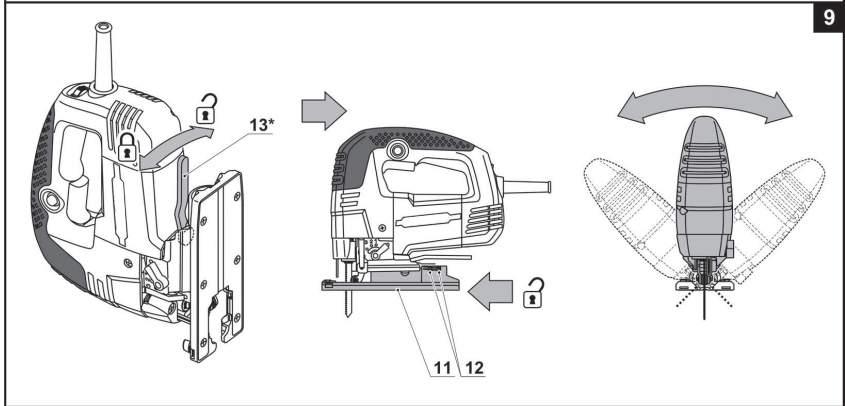
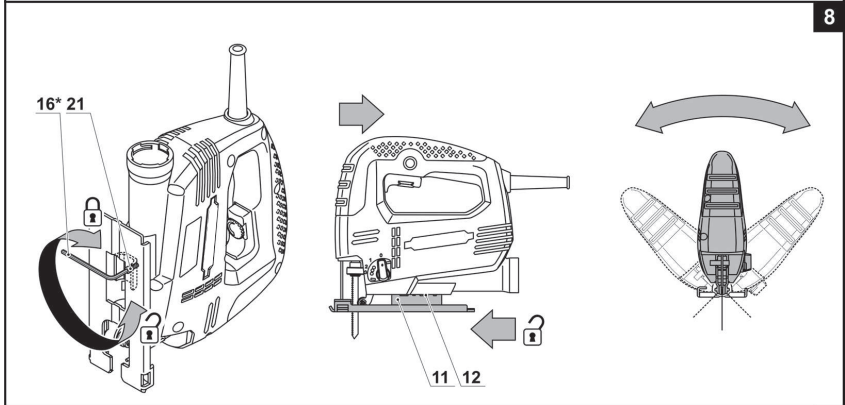
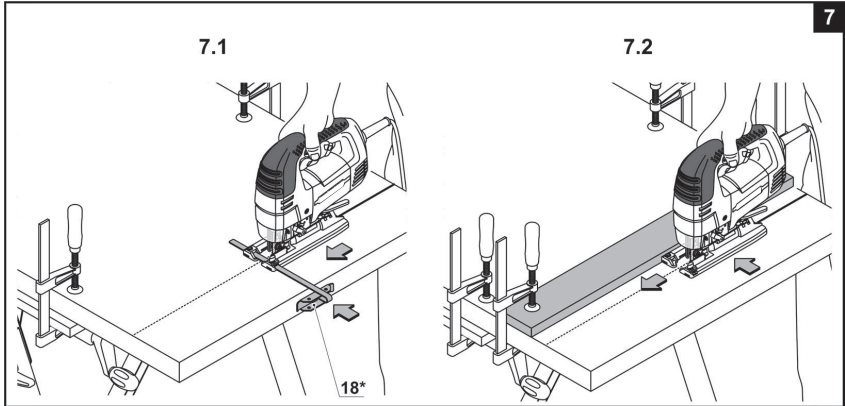
**DATOS TÉCNICOS**

Tensión: 220V~50Hz  
 Potencia: 710 W  
 Velocidad sin carga: 700-3000 min-1  
 Longitud de carrera: 26 mm  
 Capacidad de corte en madera: 85 mm  
 Capacidad de corte en aluminio: 20 mm  
 Capacidad de corte en acero: 10 mm  
 Peso: 2,9 kg

INCLUYE: Hoja de sierra, llave Allen, guía y ajuste mariposa









### Información sobre ruidos

Tome medidas adecuadas para proteger sus oídos cuando la presión acústica exceda el valor de 85 dB(A).

### REGLAS DE SEGURIDAD GENERALES

¡ADVERTENCIA! Leer todas las instrucciones y advertencias de seguridad. El incumplimiento de las advertencias e instrucciones puede provocar una descarga eléctrica, incendio y / o lesiones graves.

Conserve todas las advertencias e instrucciones para referencia en el futuro.

El término "herramienta eléctrica" en las advertencias se refiere a su herramienta eléctrica accionada por la red eléctrica (con cable) o a una herramienta eléctrica accionada por batería (inalámbrica).

### Seguridad en el área de trabajo

- Mantenga el área de trabajo limpia y bien iluminada. Las áreas desordenadas u oscuras dan lugar a accidentes.
- No utilice herramientas eléctricas en atmósferas explosivas, como en presencia de líquidos inflamables, gases o polvo. Las herramientas eléctricas crean chispas que pueden encender el polvo o los vapores.
- Mantenga alejados a los niños y espectadores mientras maneja una herramienta eléctrica. Las distracciones pueden hacer que pierda el control.

### Seguridad frente a la electricidad

- El enchufe macho de conexión, debe ser conectado solamente a un enchufe hembra de las características técnicas del enchufe macho en materia. Nunca modifique el enchufe de ninguna manera. No utilice enchufes adaptadores con herramientas eléctricas conectadas a tierra. Los enchufes no modificados y los tomacorrientes correspondientes reducirán el riesgo de descarga eléctrica.
- Evite el contacto del cuerpo con superficies conectadas a tierra, tales como tuberías, radiadores, estufas y refrigeradores. Existe un mayor riesgo de descarga eléctrica si su cuerpo tiene descarga a tierra.
- No exponga las herramientas eléctricas a la lluvia o a condiciones húmedas. Si entra agua a una herramienta eléctrica aumentará el riesgo de descarga eléctrica.
- No abuse del cable. Nunca use el cable para transportar, tirar o desenchufar la herramienta eléctrica. Mantenga el cable alejado de calor, aceite, bordes afilados o partes móviles. Los cables dañados o enredados aumentan el riesgo de descarga eléctrica.
- Si el cable de alimentación está dañado, debe ser sustituido por el fabricante, por su servicio posventa o por personal cualificado similar con el fin de evitar un peligro.
- Cuando utilice una herramienta eléctrica al aire libre, utilice un alargue adecuado para uso en exteriores. El uso de un cable adecuado para uso en exteriores reduce el riesgo de descarga eléctrica.
- Si el uso de una herramienta eléctrica en una ubicación húmeda es inevitable, utilice un suministro protegido de dispositivo de corriente residual (RCD). El uso de un RCD reduce el riesgo de descarga eléctrica. ¡NOTA! El término "dispositivo de corriente residual (RCD)" puede sustituirse por el término "interruptor de circuito de falla a tierra (GFCl)" o "disyuntor de fuga a tierra (ELCB)".
- ¡Advertencia! Nunca toque las superficies metálicas expuestas en la caja de velocidades, el protector, etc., porque si se tocan las superficies metálicas se verán afectadas por la onda electromagnética y se causarán lesiones o accidentes potenciales.



## Seguridad personal

- Manténgase alerta, observe lo que está haciendo y use el sentido común cuando opere una herramienta eléctrica. No use una herramienta eléctrica si está cansado o bajo la influencia de drogas, alcohol o medicamentos. Un momento de inatención al operar herramientas eléctricas puede producir lesiones personales graves.
- Use equipo de protección personal. Siempre lleve protección ocular. Equipos de protección como máscaras antipolvo, zapatos de seguridad antideslizantes, cascos o protección auditiva usados para condiciones apropiadas reducirán las lesiones personales.
- Evite el arranque involuntario. Asegúrese de que el interruptor esté en la posición de apagado antes de conectar la fuente de alimentación y / o el bloque de baterías, recoger o transportar la herramienta. Llevar las herramientas eléctricas con el dedo en el interruptor o conectar las herramientas eléctricas con el interruptor en encendido da lugar a accidentes.
- Saque cualquier llave de ajuste o llave de tuerca antes de encender la herramienta eléctrica. Si se deja una llave de ajuste o llave de tuerca unida a una parte giratoria de la herramienta eléctrica se pueden producir lesiones personales.
- No adopte una postura forzada. Mantenga la postura y el equilibrio en todo momento. Esto permite un mejor control de la herramienta eléctrica en situaciones inesperadas.
- Use ropa adecuada. No use prendas sueltas o joyas. Mantenga el cabello, la ropa y los guantes alejados de las partes móviles. La ropa suelta, las joyas o el pelo largo pueden quedar atrapados en las partes móviles.
- Si se proporcionan dispositivos para la conexión de las instalaciones de extracción y recolección de polvo, asegúrese de que se conecten y utilicen correctamente. El uso del dispositivo para la recolección de polvo puede reducir los peligros relacionados con el polvo.
- No deje que la familiaridad obtenida con el uso frecuente de herramientas le permita ser complaciente e ignorar los principios de seguridad de las herramientas. Una acción descuidada puede causar lesiones graves en una fracción de segundo.
- ¡Advertencia! Las herramientas eléctricas pueden producir un campo electromagnético durante el funcionamiento. Este campo puede interferir en algunas circunstancias con los implantes médicos activos o pasivos. Para reducir el riesgo de lesiones graves o mortales, recomendamos a las personas con implantes médicos consultar a su médico y al fabricante de implantes médicos antes de operar esta herramienta eléctrica.

## Uso y cuidado de la herramienta eléctrica

- Las personas con aptitudes psicofísicas o mentales disminuidas, así como los niños no pueden operar la herramienta eléctrica, si no son supervisados o instruidos sobre el uso de la herramienta eléctrica por una persona responsable de su seguridad.
- No fuerce la herramienta eléctrica. Utilice la herramienta eléctrica adecuada para su aplicación. La herramienta eléctrica correcta hará el trabajo mejor y más seguro a la velocidad para la que fue diseñada.
- No utilice la herramienta eléctrica si el interruptor no la enciende y apaga. Cualquier herramienta eléctrica que no pueda ser controlada con el interruptor es peligrosa y debe ser reparada.
- Desconecte el enchufe de la fuente de alimentación y / o la batería de la herramienta eléctrica antes de realizar cualquier ajuste, cambiar accesorios o guardarla. Estas medidas preventivas de seguridad reducen el riesgo de arrancar la herramienta accidentalmente.
- Guarde las herramientas eléctricas inactivas fuera del alcance de los niños y no permita que las personas que no estén familiarizadas con la herramienta eléctrica o estas instrucciones la utilicen. Las herramientas eléctricas son peligrosas en manos de usuarios inexpertos.
- Mantenimiento de las herramientas eléctricas Compruebe si la herramienta está desalineada



da, si las piezas móviles están atascadas, si hay piezas rotas o cualquier otra condición que pueda afectar el funcionamiento de la herramienta eléctrica. Si está dañada, haga reparar la herramienta eléctrica antes de usarla. Muchos accidentes son causados por el mantenimiento deficiente de las herramientas eléctricas.

- Mantenga las herramientas de corte, afiladas y limpias. Las herramientas de corte adecuadamente mantenidas con bordes afilados son menos propensas a empastarse y más fáciles de controlar.
- Utilice la herramienta eléctrica, los accesorios y las brocas de las herramientas, etc. de acuerdo con estas instrucciones, teniendo en cuenta las condiciones de trabajo y el trabajo a realizar. El uso de la herramienta eléctrica para operaciones diferentes de las previstas podría producir una situación peligrosa.
- Mantenga las manijas y las superficies de agarre secas, limpias y libres de aceite y grasa. Las manijas y las superficies de agarre resbaladizas no permiten un manejo y un control seguros de la herramienta en situaciones inesperadas.
- Tenga en cuenta que cuando utilice una herramienta eléctrica debe sostener la manija auxiliar correctamente, esto es útil para controlar la herramienta eléctrica. Por lo tanto, sostenerla de manera adecuada puede reducir el riesgo de accidentes o lesiones.

### **Servicio**

- Haga reparar su herramienta eléctrica por personal de reparación calificado que use solamente piezas de repuesto idénticas. Esto asegurará que se mantenga la seguridad de la herramienta eléctrica.
- Siga las instrucciones para lubricar y cambiar los accesorios.

### **Advertencias especiales de seguridad**

Sostenga la herramienta por medio de superficies de agarre aisladas, cuando realice una operación donde el accesorio de corte puede ponerse en contacto con cables ocultos o con su propio cordón. El accesorio de corte que está en contacto con un cable "vivo" puede hacer que las partes de metal expuestas de la herramienta eléctrica estén "vivas" y podría provocarle al operador un choque eléctrico.

### **GUÍAS DE SEGURIDAD DURANTE EL FUNCIONAMIENTO**

- Fijar la pieza de trabajo. Utilizar un dispositivo de fijación o un tornillo de banco para fijar la pieza de trabajo de forma segura y con firmeza.
- Tomar las medidas de seguridad necesarias y apropiadas cuando se produzca polvo dañino, inflamable o explosivo en el trabajo. Por ejemplo, se produce polvo que puede causar cáncer durante el funcionamiento. Utilizar un dispositivo para la recolección de polvo y virutas y use una máscara antipolvo en el trabajo.
- Mantener el lugar de trabajo ordenado y limpio. Los materiales mezclados podrían ser extremadamente peligrosos. El polvo metálico ligero podría entrar en combustión y explotaría fácilmente.
- No procesar materiales que contengan amianto. El amianto es una sustancia cancerígena.
- Dejar la herramienta eléctrica cuando la cuchilla de la sierra esté completamente detenida.
- No utilizar la herramienta eléctrica cuando el cable esté dañado. Si el cable de alimentación está dañado se rompe en el trabajo, no lo toque y saque el enchufe inmediatamente. El uso de cables rotos podría conducir a descargas eléctricas con facilidad.
- Mantener las manos alejadas de la zona de aserrado. No se debe sujetar con la mano la parte inferior de la pieza de trabajo. Se podría cortar la mano si toca la cuchilla de la sierra.
- Primero arrancar la herramienta eléctrica y luego encender la herramienta eléctrica de la

pieza de trabajo para procesarla. Si la cuchilla de la sierra se atasca en la pieza de trabajo, la herramienta eléctrica podría rebotar.



















- Atención: la placa base debe sujetarse a la pieza de trabajo durante el aserrado. Si la cuchilla de la sierra se desvía, la herramienta eléctrica se podría romper y rebotar.
- Cortar la potencia de la herramienta eléctrica cuando el trabajo está terminado y tomar la cuchilla de la sierra cuando la herramienta eléctrica esté completamente detenida. La herramienta eléctrica no rebotaría de esta manera y se puede dejar con seguridad.
- Utilizar solamente cuchillas de sierra que no estén dañadas o rotas. Una cuchilla de sierra doblada o desafilada se rompería fácilmente y podría causar el rebote de la herramienta eléctrica.
- Después de apagar la herramienta eléctrica, no detenga la cuchilla de la sierra en movimiento por la presión lateral. La sierra de cuchilla podría dañarse o romperse y además de esta manera podría producirse que rebote.
- Utilizar un detector apropiado para detectar si hay un circuito o una tubería ocultos en el área de operación y pida a la organización local de construcción que le ayude si es necesario. En el trabajo, si se corta el cable, podría causar un incendio y descarga eléctrica. Un tubo de gas dañado podría explotar. Si se corta la tubería de agua, podría causar pérdidas en la propiedad y descarga eléctrica al operador.
- Fije rígidamente la hoja de sierra con el soporte de sierra. Verifique la colocación de la hoja de sierra en forma periódica.
- Antes de empezar la operación elimine todo objeto de metal del material (clavos, tornillos, tiras, etc.).
- Evite detener el motor cuando está funcionando.
- Durante el funcionamiento, tenga cuidado con el cable de alimentación (el cual debe colocarse siempre detrás de la herramienta). No permita que se enrosque alrededor de sus piernas o brazos.
- Si falla el suministro de energía durante el trabajo, gire inmediatamente el interruptor de la herramienta a "Apagado" a fin de evitar que gire accidentalmente cuando se encienda la máquina.
- Después de haber apagado la herramienta eléctrica, la hoja de sierra se sigue moviendo mecánicamente un tiempo, por lo tanto, aparte a un lado la herramienta eléctrica solamente después de que la hoja de sierra esté completamente inmóvil.
- La hoja de sierra se calienta bastante durante su operación, por lo tanto, no toque la hoja de sierra hasta que no esté totalmente fría.

**ADVERTENCIA:** las sustancias químicas contenidas en el polvo generado al lijar, cortar, aserrar, rectificar, perforar y otras actividades de la industria de la construcción puede producir cáncer, deficiencia congénita o ser perjudicial para la fertilidad. El ion de algunas sustancias químicas será:

- antes de realizar cualquier reparación o sustitución de la máquina, primero hay que desenchufar.
- los productos de dióxido de silicio transparente y otros de albañilería en la pared de ladrillos y cemento; el arseniato cromatado (CCA), en madera con tratamiento químico. El grado de daño de estas sustancias dependerá del grado frecuente de realización de estos trabajos. Si desea reducir el contacto con estas sustancias químicas, trabaje en el lugar con ventilación y use aparatos con certificados de seguridad (como la máscara antipolvo diseñada con un pequeño filtro de polvo).

### Símbolos usados en el manual

Los siguientes símbolos se utilizan en el manual de instrucciones, recuerde sus significados. La interpretación correcta de los símbolos le permitirá el uso correcto y seguro de la herramienta eléctrica.

-  Posibilidad de seleccionar entre dos posiciones de mango adicionales.
-  Lea todas las reglas e instrucciones de seguridad.
-  Use gafas de seguridad.
-  Use protectores para los oídos.
-  Use una máscara antipolvo.
-  Desconecte la herramienta eléctrica de la red antes de instalarla o ajustarla.
-  Dirección del movimiento.
-  Dirección de la rotación.
-  Bloqueado.
-  Desbloqueado.
-  Doble aislamiento / clase de protección.
-  Use guantes de protección.
-  Durante el funcionamiento, saque el polvo acumulado.
-  Movimiento de péndulo apagado.
-  Movimiento de péndulo, primera etapa.
-  Movimiento de péndulo, segunda etapa.
-  Movimiento de péndulo, tercera etapa.
-  Vástago en T para la cuchilla de la sierra.

### Designación de la herramienta eléctrica

Las sierras de vaivén se usan para cortar madera, plástico, aluminio y otros tipos de materiales (ver pautas para el uso de hojas de sierra). La trayectoria de corte puede ser recta y también curva: la opción de ángulo de la carcasa permite cortes angulares.

#### COMPONENTES

- 1 Interruptor de encendido / apagado
- 2 Botón de bloqueo
- 3 Ranuras de ventilación
- 4 Rueda para selección de velocidad de golpe 5 cubierta protectora
- 6 Protector de contacto
- 7 Rodillo guía
- 8 Tornillo mariposa (accesorio)
- 9 Soporte de sierra
- 10 Palanca para ajuste de golpe de péndulo
- 11 Placa base
- 12 Escala
- 13 Palanca de cierre
- 14 Puntero (accesorio)

- 15 Hoja de sierra (accesorio)
- 16 Llave Allen (accesorio)
- 17 Pasador de posicionamiento (accesorio)
- 18 Barra guía para corte en círculo / corte paralelo (accesorio)
- 19 Tubo de conexión (accesorio)
- 20 Adaptador de la aspiradora (accesorio)
- 21 Perno de montaje de la placa base

## INSTALACIÓN Y REGULACIÓN DE LOS ELEMENTOS

Antes de llevar a cabo cualquier trabajo sobre la herramienta eléctrica, debe desconectarse de la fuente de energía.

**IMPORTANTE:** El montaje / desmontaje / configuración de algunos de los elementos es el mismo para todos los modelos de la herramienta eléctrica, en este caso los modelos específicos no están indicados en la ilustración.

**ADVERTENCIA:** No apriete demasiado los elementos de ajuste para evitar dañar el hilo.

### Inserción / reemplazo de la hoja de sierra (ver fig. 1-2)

Como resultado del uso prolongado, la hoja de sierra 15 puede calentarse bastante y los bordes de corte afilados pueden lesionar al usuario, entonces, deberá utilizarse siempre guantes protectores al insertar / reemplazar la hoja de sierra 15.

**ATENCIÓN:** Observe las siguientes normas al insertar la hoja de sierra 15:

- los dientes de la hoja de sierra 15 deben mirar hacia delante;
- las pinzas del pie de la hoja de sierra 15 deberán apoyarse sobre el soporte de la sierra 9;
- la hoja de sierra 15 deberá caber dentro de la cavidad del rodillo guía 7.
- Mueva la cubierta protectora 5 como se muestra en la fig. 2.1. (esto desbloqueará el mecanismo de abrazaderas del soporte de sierra 9 y le permite insertar /reemplazar la hoja de sierra 15).
- Inserte / reemplace la hoja de sierra 15 (ver fig. 2.2).
- Mueva la cubierta protectora 5 como se muestra en la fig. 2.3 (esto bloqueará el mecanismo de abrazadera del soporte de sierra 9).

### Instalación y remoción de la barra guía para corte paralelo / circular y pasador de posicionamiento (ver fig. 4)

- Para instalar / remover la barra guía 18, siga las instrucciones de la figura 4.1.
- Para instalar / remover el pasador de posicionamiento 17, siga las instrucciones de la figura 4.2.

## FUNCIONAMIENTO INICIAL

Utilice siempre la tensión adecuada de la red: la tensión de la red debe coincidir con la información citada en la placa de identificación de la herramienta eléctrica.

## ENCENDIDO / APAGADO

### Encendido / apagado a corto plazo

Para encender, presione y mantenga presionado el interruptor de encendido / apagado 1, para apagar, suéltelo.

### Encendido / apagado a largo plazo

Encender: Oprima el interruptor de encendido / apagado 1 y bloquéelo en posición con el

botón de bloqueo activado 2.

Apagar: Empuje y suelte el interruptor de encendido / apagado 1.

## ASPIRACIÓN DEL POLVO DURANTE EL FUNCIONAMIENTO

La aspiración del polvo permite reducir la concentración de polvo en el aire y evitar la acumulación en el lugar de trabajo. Cuando trabaje con la herramienta eléctrica, siempre utilice un aspirador para quitar el polvo de los materiales tratados.

## CARACTERÍSTICAS

### Selección de la velocidad de golpe

Usando la rueda para la selección de velocidad de golpe 4 podrá seleccionar la cantidad necesaria de golpe de la hoja de sierra 15 (también al operar la herramienta eléctrica).

- Oprima el interruptor de encendido / apagado 1 y bloquéelo en posición con el botón de bloqueo activado 2.
- Moviendo la rueda para la selección de velocidad de golpe 4 seleccione la cantidad necesaria de golpe de la hoja de sierra 15.
- 1-2 (baja velocidad de golpe) - se usa cuando se cortan materiales duros y sólidos (acero libre de aleación, metales no ferrosos y sus aleaciones, etc.);
- 3 (velocidad media de golpe) - se usa para cortar materiales menos duros (plástico, madera contrachapada, madera prensada, madera dura, etc.);
- 4-5 (alta velocidad de golpe) - se usa para cortar materiales menos duros (plástico, madera contrachapada, madera prensada, madera dura, etc.).

**INFORMACIÓN:** Después de configurar la cantidad de velocidad de golpe de la hoja de sierra 15 se recomienda hacer una prueba de corte de sierra usando una pieza de repuesto de la parte en blanco (hecha del mismo material de la parte a procesar).

Al operar su herramienta eléctrica a baja velocidad durante tiempo prolongado, debe enfriarse por 3 minutos. Para hacerlo, configure la velocidad máxima de golpe y deje que su herramienta eléctrica opere inactiva.

### Selección de velocidad de péndulo

La velocidad de péndulo facilita seleccionar el régimen de corte óptimo (velocidad de alimentación, aparición de corte de sierra, etc.) para el material procesado.

Con cada movimiento hacia abajo la hoja de sierra 15 regresa hacia atrás de la parte en blanco lo cual mejora la liberación del polvo de la sierra, reduce el calentamiento y aumenta la vida útil operativa de la hoja de sierra 15. Además, la reducción de la fuerza de alimentación le permite al trabajador operar el instrumento sin cansarse.

El grado de golpe de péndulo puede modificarse cuando se opera la herramienta eléctrica. La palanca para ajuste de golpe de péndulo 10 permite configurar cuatro pasos de golpe de péndulo:



**Paso 0: Sin acción de péndulo**



**Paso I: Leve acción de péndulo**



**Paso II: Acción media de péndulo**



**Paso III: Acción alta del péndulo**

Se sugiere considerar las siguientes recomendaciones al seleccionar el grado de velocidad del péndulo:

- cuando el borde del corte de sierra debe ser exacto y limpio, seleccione la velocidad leve de péndulo o apague la velocidad de péndulo;
- apague la velocidad de péndulo cuando procese material delgado (metal de láminas, plástico de láminas, etc.) o materiales duros (acero libre de aleación, metales no ferrosos, etc.);
- cuando corte materiales blandos (madera blanda, etc.) seleccione la velocidad alta de péndulo; esto aumentará la velocidad de funcionamiento, no obstante puede reducirse la calidad del corte de sierra.

INFORMACIÓN: Después de seleccionar la velocidad del péndulo se recomienda hacer una prueba de corte de sierra usando una pieza de repuesto de la parte en blanco (hecha del mismo material de la parte en blanco a procesar).

## RECOMENDACIONES SOBRE EL FUNCIONAMIENTO

### Selección de hoja de sierra

Las hojas de sierra 15 tipo T pueden usarse con todos los modelos de sierra vaivén.

Antes de empezar a operar, seleccione el tipo apropiado de hoja de sierra 15 que deberá corresponder al material serrado, el régimen de corte y la calidad del borde del corte de sierra. La designación de la hoja de sierra aparece impresa en el paquete; también puede consultar al vendedor.

### Pautas generales de corte

INFORMACIÓN: Haga una prueba de corte de sierra usando una pieza de repuesto de la parte en blanco (hecha del mismo material de la parte en blanco) para asegurarse de que la hoja de sierra 15, la velocidad de corte y el golpe de péndulo se hayan seleccionado correctamente.

- Asegúrese de que la parte en blanco esté bien ajustada y que todas las piezas de metal (clavos, tornillos, etc.) se hayan removido de ella.
- Encienda la herramienta eléctrica antes de que la hoja de sierra 15 entre en contacto con la parte en blanco. No use fuerza adicional, la operación necesita tiempo. La fuerza adicional no acelerará el proceso operativo, sino que sobrecargará a la herramienta.
- Cuando los dientes de la hoja de sierra 15 sean demasiado grandes para la parte en blanco (exceso de vibración, la superficie procesada se agrieta y astilla, son todos signos de que los dientes son demasiado grandes), apague de inmediato la herramienta eléctrica y reemplace la hoja de sierra 15 con la hoja adecuada.
- Si la hoja de sierra 15 se atasca durante la operación, apague de inmediato la herramienta eléctrica y trate de expandir el corte de sierra, luego con cuidado remueva la hoja de sierra 15 del corte de sierra.
- Después de finalizar el corte, primero apague la herramienta eléctrica y luego remueva la hoja de sierra 15 del corte de sierra.

ADVERTENCIA: Cuando corte ciertos materiales (como metales), la hoja de sierra 15 puede calentarse en exceso, por lo tanto, se recomienda usar sustancias refrigerantes o lubricantes que se deben aplicar en el punto donde la hoja de sierra 15 entra en contacto con la parte en blanco.

### Corte de penetración (ver fig. 5)

IMPORTANTE: El corte de penetración se puede usar solamente cuando se corta material blando, como madera, placas de yeso, etc. Esta técnica de operación facilita el corte de los



orificios sin perforación preliminar, la hoja de corte 15 corta por sí sola a través de la parte en blanco. Esta técnica requiere cierta habilidad y puede aplicarse usando hojas cortas 15.

- Posicione la herramienta eléctrica en el borde delantero de la placa base 11 (ver fig. 5) y enciéndala. Lentamente penetre la hoja de sierra 15 en la parte en blanco presionando la herramienta eléctrica en la parte en blanco.
- Una vez que la hoja de sierra 15 corte por la parte en blanco devuelva la herramienta eléctrica a su posición de funcionamiento normal y continúe cortando por la línea marcada.

### **Corte con la barra guía para el corte en círculo / corte paralelo**

#### **Corte en círculo (ver fig. 6)**

La barra guía para corte paralelo / en círculo 18 permite cortes circulares a un radio fijo.

- Marque el círculo a cortar y haga un orificio en el centro (el diámetro del orificio será igual al diámetro del pasador de posicionamiento 17).
- Si no desea empezar a cortar desde el borde de la pieza de trabajo, haga un orificio en el punto de inicio como en la figura 6 (el diámetro del orificio deberá exceder el ancho de la hoja de sierra 15).
- Afloje los tornillos de ala 8.
- Voltee la barra guía para corte paralelo / en círculo 18 y coloque como en la figura 6.
- Mueva la herramienta eléctrica al punto de inicio. Si no pretende empezar a cortar desde el borde de la pieza de trabajo inserte la hoja de sierra 15 en el orificio hecho en el punto de inicio.
- Fije el radio operativo para la barra guía de movimiento de corte circular para corte paralelo / en círculo 18 hasta que el orificio hecho para el pasador de posicionamiento 17 coincida con el orificio central del círculo.
- Inserte el pasador de posicionamiento 17 en la barra guía para corte paralelo / en círculo 18 y simultáneamente en el orificio central del círculo.
- Ajuste los tornillos de ala 8 para fijar la barra guía 18 para el serrado circular / paralelo.
- Comience a cortar a lo largo del círculo marcado con una mano y sosteniendo el pasador de posicionamiento 17 con la otra mano.

INFORMACIÓN: Use hojas de serrado angostas 15 para efectuar cortes circulares o curvilíneos para mejorar la calidad y facilitar la operación.

#### **Corte recto (ver fig. 7)**

La guía paralela para corte paralelo 18 permite cortar a lo largo de un borde recto existente como también cortar barras rectas del mismo ancho (ver fig. 7.1).

- Afloje los tornillos de ala 8.
- Posicione la guía paralela para corte paralelo 18 (ver fig. 7.1).
- Fije la distancia de corte necesaria.
- Ajuste los tornillos de ala 8 para fijar la barra guía 18 para el serrado circular / paralelo.
- Corte presionando la guía paralela para corte paralelo 18 en el borde lateral de la parte en blanco.

INFORMACIÓN: Se pueden obtener resultados similares adhiriendo una placa a una pieza de trabajo con abrazaderas de tornillo y usando esa placa como tope de límite secundario. Haga el corte moviendo la herramienta eléctrica a lo largo del tope de límite mientras oprime el costado de la placa de soporte 1.1 al costado de la placa (ver fig. 7.2).

#### **Ajuste de ángulo de corte (ver fig. 8-9)**

El diseño de la herramienta eléctrica facilita hacer cortes de sierra angulares al angular la



carcasa de la herramienta eléctrica. La placa base 11 de la herramienta eléctrica contiene una escala 12 que marca los ángulos de la carcasa de la herramienta eléctrica (el paso es 15°). Si se usan instrumentos de medición adicionales uno puede posicionar la carcasa de la herramienta eléctrica a cualquier ángulo (dentro de los límites especificados en la tabla de datos técnicos).

- Afloje la palanca de cierre 13 (ver fig. 9).
- Cambie la placa base 11 hacia adelante y seleccione el ángulo necesario del entubado usando las lecturas de la balanza 12 o las lecturas del instrumento de medición adicional.
- Ajuste la palanca de cierre 13.
- Haga el corte como se describe arriba.

## **MANTENIMIENTO / MEDIDAS PREVENTIVAS**

Antes de llevar a cabo cualquier trabajo sobre la herramienta eléctrica, debe desconectarse de la fuente de energía.

### **Limpieza de la herramienta eléctrica**

Una condición indispensable para un uso seguro a largo plazo de la herramienta eléctrica es mantenerla limpia. Con frecuencia limpie la herramienta con aire comprimido a través de las ranuras de ventilación 3.

### **Cómo transportar las herramientas eléctricas**

- Está terminantemente prohibido dejarlas caer para que no se produzca ningún impacto mecánico en el embalaje durante el transporte.
- Cuando se descarguen / carguen, no se permite usar ningún tipo de tecnología que funcione bajo el principio de sujeción de embalajes.

## GARANTÍA

**LUSQTOFF** garantiza este producto por el término de **2 (dos) años**, contados a partir de la fecha de la compra, asentada en la factura que deberá preservar ante cualquier reclamo o reparación ante el Servicio Técnico Oficial.

### PRESCRIPCIONES DE LA GARANTÍA

1. Los productos marca LUSQTOFF están garantizadas contra eventuales defectos de fabricación debidamente comprobados.
2. Dentro del período de garantía de las piezas o componentes que se compruebe, a juicio exclusivo de nuestros técnicos, que presenten defectos de fabricación, serán reparados o sustituidos en forma gratuita por los Servicios Técnicos Oficiales con la presentación de la factura de compra.
3. Para efectivizar el cumplimiento de la garantía, el comprador podrá optar por presentar el producto junto con su factura de compra en cualquiera de nuestros Servicios Técnicos Oficiales especializados en cada producto. Para consultar la lista de service oficiales ingresa a nuestro sitio web: [www.lusqtoff.com.ar/service](http://www.lusqtoff.com.ar/service)

### NO ESTÁN INCLUIDOS EN LA GARANTÍA

Los defectos originados por:

1. Uso inadecuado de la herramienta.
2. Falta de mantenimiento y cuidado del producto.
3. Instalaciones eléctricas deficientes.
4. Conexión de las herramientas en voltajes inadecuados.
5. Desgaste natural de las piezas.
6. Los daños ocasionados por aguas duras o sucias en hidrolavadoras y bombas de agua.
7. Daños por golpes, aplastamiento o abrasión.
8. En los motores nafteros, los daños ocasionados por mezclas incorrectas nafta-aceite en los motores 2T y falta de lubricación en los motores 4T; y en los motores diésel, combustible de mala calidad.

### ATENCIÓN

1. Esta garantía caduca automáticamente si la herramienta fue abierta por terceros.
2. Este producto sólo deberá ser utilizado bajo las especificaciones que figuran en el manual de uso de dicho producto. En caso contrario se perderá la garantía del producto.
3. Conserve la factura de compra para futuros reclamos.



### ¡ESTAMOS EN CONTACTO!

Para consultas, reclamos o asesoramiento envíanos un correo electrónico a: [asistenciatecnica@lusqtoff.com.ar](mailto:asistenciatecnica@lusqtoff.com.ar)

Podés encontrar todos los repuestos de nuestras herramientas en los Servicios Técnicos Oficiales: [www.lusqtoff.com.ar/service](http://www.lusqtoff.com.ar/service)

**¡CAPACITATE CON NOSOTROS!**

Sumate a nuestro grupo de Facebook

"Capacitaciones LUSQTOFF"



**¡DESCARGÁ  
CONTENIDO EXCLUSIVO!**

**COMUNIDAD  
LUSQTOFF**

[www.lusqtoff.com.ar/comunidadlusqtoff](http://www.lusqtoff.com.ar/comunidadlusqtoff)



   **LUSQTOFF**  
**WWW.LUSQTOFF.COM.AR**