

LÜSQT OFF

THINKING ABOUT THE FUTURE

MANUAL DE USUARIO

CORTADORA SENSITIVA

J3G-400HG

J3G-400HGT





Origen y procedencia: China

Importa y distribuye: Lüsqttoff Argentina S.A.

Importador N°30-71207115-6

Belgrano 1068, Ramos Mejía (C.P.: 1704)

Buenos Aires, Argentina



¡Seguimos en contacto!

Conocé nuestros lanzamientos,
novedades y más información
en nuestras redes

-  **Lusqttoff**
-  **@lusqttoff**
-  **@lusqttoff**
-  **@lusqttoff**
-  **Lusqttoff Argentina**

INDICE

<i>Reglas de seguridad</i>	2
<i>Aspectos generales</i>	3
<i>Especificaciones</i>	3
<i>Ajuste</i>	3
<i>Despiece</i>	4
<i>Listado de partes</i>	5
<i>Uso y protección</i>	6
<i>Componentes</i>	6
<i>Garantía</i>	7

REGLAS DE SEGURIDAD

1. Mantenga las protecciones en su lugar y el área de trabajo en orden.
2. Remueva las llaves ajustables de tuerca: fórmese el hábito de revisar y ver que las llaves de tuerca ajustables sean removidas de la herramienta antes de encenderla.
3. Mantenga el área de trabajo limpia: áreas y mesas de trabajo desordenadas causan accidentes.
4. No la use en ambientes peligrosos: no use las herramientas eléctricas en ambientes mojados o húmedos, ni las exponga a la lluvia, mantenga su área de trabajo bien iluminada.
5. Mantenga alejados a los niños: todos los visitantes deben permanecer a una distancia segura del área de trabajo.
6. Haga su lugar de trabajo a prueba de niños: con candados, interruptores, maestros o removiendo las llaves de encendido.
7. No fuerce la herramienta: no fuerce la herramienta o su aditamento para realizar un trabajo para el cual no ha sido diseñada.
8. Use la herramienta correcta: se realizará mejor el trabajo y de una forma más segura si se utiliza bajo el rango para la cual ha sido diseñada.
9. Utilice la vestimenta apropiada: no use ropa, guantes, collares, aros, brazaletes u otras prendas que puedan ser capturadas por piezas móviles, también se recomienda usar zapatos antideslizantes. Use protección de pelo cuando este sea largo.
10. Use siempre lentes de seguridad: también utilice máscaras de protección y contra el polvo si la operación de corte es polvorienta. Se pueden usar los lentes de diario si estos son resistentes al impacto, y se hace notar que estos no son lentes de seguridad.
11. Asegure su trabajo: use abrazaderas o una prensa para mantener seguro el trabajo. Es más seguro que usar su mano para sujetarlo y a la vez le permite usar ambas manos para operar la herramienta.
12. No se extralimite: mantenga una pisada y un balance seguro en todo momento
13. Cuide y mantenga sus herramientas: mantenga sus herramientas afiladas y limpias para un mejor y seguro desempeño. Siga las instrucciones de lubricación y cambio de accesorios.
14. Desconecte las herramientas: antes de prestarles servicio o cuando se cambien sus accesorios tales como cuchillas.
15. Reduzca el riesgo de encendido involuntario: asegúrese que el interruptor esté en su posición de apagado antes de enchufarla.
16. Use los accesorios recomendados: consulte el manual del propietario para

los accesorios recomendados. El uso de accesorios inapropiados puede ser peligroso y herir a personas.

17. Nunca se sostenga de una herramienta: pueden ocurrir serios daños si la herramienta es alzada o si la herramienta de corte es involuntariamente conectada.

18. Revise las piezas dañadas: antes de usar nuevamente la herramienta, debe revisarse que no existan protecciones o piezas deterioradas a los fines de determinar que ésta funcionará apropiadamente y que se desempeñará adecuadamente en la función deseada. Revise la alineación de las piezas móviles, doblez de las piezas móviles, piezas rotas, movimientos y cualquier otra condición que esté dañada y que deba ser adecuadamente reparada o reemplazada.

19. Dirección de alimentación: alimente su trabajo hacia una cuchilla o cortador sólo contra la dirección de rotación de la cuchilla o la pieza de corte.

20. Nunca deje una herramienta funcionando sin prestarle atención. Apague la fuente de poder. No abandone la herramienta hasta que esta esté completamente detenida.

ASPECTOS GENERALES

Complementada con un aglutinante orgánico y un disco de tronzar, la tronzadora de 16 pulgadas, puede cortar metales y acero. Para cortar metales no ferrosos utilice una cuchilla de sierra.

ESPECIFICACIONES

Potencia: 3000W

Voltaje: 220V 50Hz

Diámetro del disco: 400 mm 16"

Velocidad: 60m/s

Ángulo: 0-45°

Capacidad: acero 50 mm

Cámara de acero: 135 mm

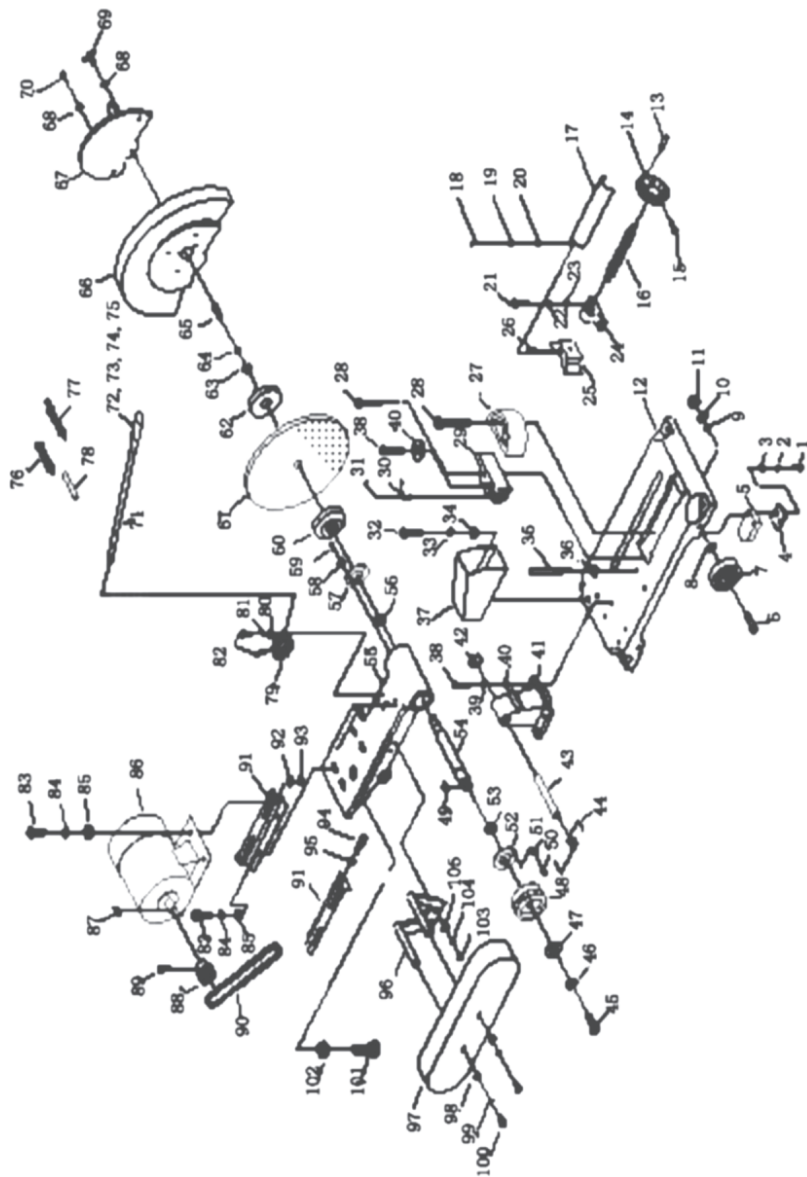
Lámina de acero: 100 x 10 mm

AJUSTE

A) Ajuste de la correa: retire primero la cubierta del disco, desatornille la tuerca de la base del motor, ajuste el motor en la posición correcta y luego atornille de nuevo la tuerca. La máquina tronzadora incluye dos piezas con correa de tipo A de 864 mm de largo.

B) Ajuste del ángulo: utilice el bloque del ángulo para ajustar el ángulo entre 0 y 45.

DESPIECE



Listado de partes

Ítem	Descripción	Ítem	Descripción
1	Tornillo hexagonal	57	Cubierta de rodmiento
2	Arandela tipo resorte	58	Arandela plana
3	Arandela plana	59	Tornillo hexagonal
4	Plato	60	Brida
5	Plato movable	61	Disco de corte
6	Eje	62	Brida
7	Rueda	63	Arandela plana
8	Anillo de traba	64	Arandela tipo resorte
9	Arandela plana	65	Tornillo hexagonal
10	Arandela tipo resorte	66	Cubre disco
11	Tuerca	67	Tapa central protector
12	Base	68	Arandela plana
13	Manija de morsa	69	Tuerca
14	Rueda de manija	70	Tuerca
15	Tornillo hexagonal	71	Manija
16	Eje roscado	72	Porta interruptor
17	Cubierta del eje	73	Panel de interruptor
18	Tornillo hexagonal	74	Interruptor
19	Arandela tipo resorte	75	Tornillo
20	Arandela	76	Cable de motor
21	Tornillo hexagonal	77	Cable de alimentación
22	Arandela tipo resorte	78	Sujeta cable
23	Arandela plana	79	Alojamiento de manija
24	Tuerca	80	Arandela plana
25	Cuerpo morsa movil	81	Arandela tipo resorte
26	Tornillo	82	Tornillo hexagonal
27	Morsa movil	83	Tornillo hexagonal
28	Tornillo	84	Arandela tipo resorte
29	Morsa fija	85	Arandela plana
30	Escala de angulos	86	Motor
31	Revestimiento	87	Claveta
32	Tornillo hexagonal	88	Polea de motor
33	Arandela tipo resorte	89	Tornillo hexagonal
34	Arandela plana	90	Correa en V
35	Tornillo	91	Plato de motor
36	Tuerca	92	Arandela plana
37	Deflector	93	Tuerca
38	Tornillo hexagonal	94	Tornillo hexagonal
39	Arandela tipo resorte	95	Tuerca
40	Arandela plana	96	Soporte del cubre polea
41	Soporte	97	Cubre polea
42	Traba	98	Arandela plana
43	Eje	99	Arandela tipo resorte
44	Resorte	100	Hex.Bolt
45	Tornillo hexagonal	101	Hex.Bolt
46	Arandela tipo resorte	102	Nut
47	arandela plana	103	Hex.Bolt
48	Poela	104	Spring Washer
49	Key	105	Flat Washer
50	Tornillo hexagonal		
51	Arandela plana		
52	Cubierta de rodamiento		
53	Rodamiento		
54	Eje		
55	Soporte de motor		
56	Rodamiento		

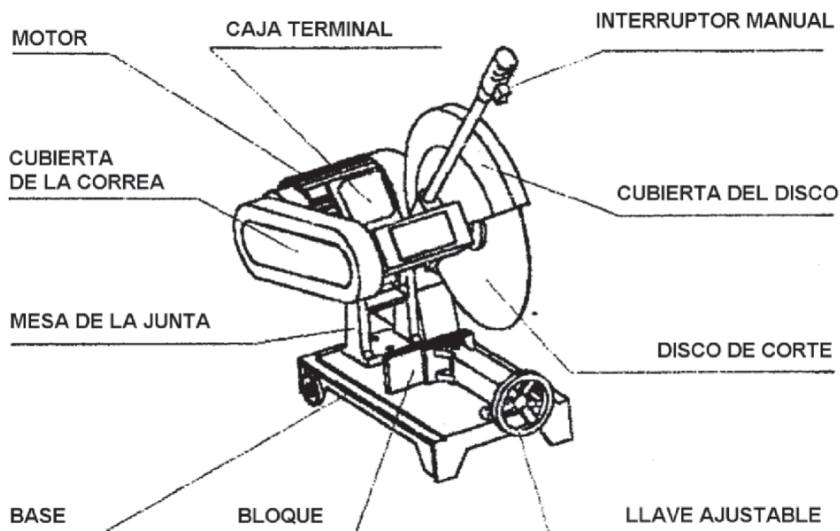
USO Y PROTECCIÓN

Revise el disco antes de encender la máquina, Si hay algún problema con el disco, no utilice la máquina. No se ubique al costado radial de la máquina. Cuando corte metal, presione lentamente la manivela para evitar que se rompa el disco. Las medidas del disco son: 400 x 32 x 3,2

Cuando cambie el disco, retire la cubierta y la pestaña, coloque el disco nuevo, y finalmente vuelva a poner la pestaña y la cubierta de la correa.

Mantenga la máquina limpia. Para lograr el mejor funcionamiento, es conveniente revisar el sistema eléctrico, lavar y aceitar los cojinetes regularmente.

COMPONENTES



GARANTÍA

LUSQTOFF garantiza este producto por el término de **2 (dos) años**, contados a partir de la fecha de la compra, asentada en la factura que deberá preservar ante cualquier reclamo o reparación ante el Servicio Técnico Oficial.

PRESCRIPCIONES DE LA GARANTÍA

1. Los productos marca LUSQTOFF están garantizadas contra eventuales defectos de fabricación debidamente comprobados.
2. Dentro del período de garantía de las piezas o componentes que se compruebe, a juicio exclusivo de nuestros técnicos, que presenten defectos de fabricación, serán reparados o sustituidos en forma gratuita por los Servicios Técnicos Oficiales con la presentación de la factura de compra.
3. Para efectivizar el cumplimiento de la garantía, el comprador podrá optar por presentar el producto junto con su factura de compra en cualquiera de nuestros Servicios Técnicos Oficiales especializados en cada producto. Para consultar la lista de service oficiales ingresá a nuestro sitio web: www.lusqtoff.com.ar/service

NO ESTÁN INCLUIDOS EN LA GARANTÍA

Los defectos originados por:

1. Uso inadecuado de la herramienta.
2. Falta de mantenimiento y cuidado del producto.
3. Instalaciones eléctricas deficientes.
4. Conexión de las herramientas en voltajes inadecuados.
5. Desgaste natural de las piezas.
6. Los daños ocasionados por aguas duras o sucias en hidrolavadoras y bombas de agua.
7. Daños por golpes, aplastamiento o abrasión.
8. En los motores nafteros, los daños ocasionados por mezclas incorrectas nafta-aceite en los motores 2T y falta de lubricación en los motores 4T; y en los motores diésel, combustible de mala calidad.

ATENCIÓN

1. Esta garantía caduca automáticamente si la herramienta fue abierta por terceros.
2. Este producto sólo deberá ser utilizado bajo las especificaciones que figuran en el manual de uso de dicho producto. En caso contrario se perderá la garantía del producto.
3. Conserve la factura de compra para futuros reclamos.



▶ **ASISTENTE VIRTUAL**
¡COMUNICATE CON NOSOTROS!

WILMER 





VISITA NUESTRA WEB