

LÜSOTOFF®

THINKING ABOUT FUTURE

MANUAL DE USUARIO

ENGRAMPADORA NEUMÁTICA PARA TAPICERÍA

8416





Origen y procedencia: China

Importa y distribuye: Lúsqttoff Argentina S.A.

Importador N°30-71207115-6

Belgrano 1068, Ramos Mejía (C.P.: 1704)

Buenos Aires, Argentina

Importa y distribuye en Uruguay: Miltrak S.A.

Rut: 21 823437 0012

Av. Ramón Anador 3274, 11600 Montevideo

Departamento de Montevideo, Uruguay



¡Seguimos en contacto!

Conocé nuestros lanzamientos, novedades y más información en nuestras redes

• En Argentina

   @lusqttoff

• En Uruguay

 @lusqttoffgo.uy

 @lusqttoffgo

¡DESCARGA MATERIAL EXCLUSIVO!

www.lusqttoff.com.ar/comunidadlusqttoff



INDICE

Presentación y desembalaje	2
Etiquetas y precauciones	3
Especificaciones técnicas	
4	
Despiece	5

Las instrucciones que contienen este símbolo indican puntos críticos que deben ser tomados en seria consideración para prevenir cualquier daño corporal. Por esta razón, el usuario está obligado a leer y aplicar dichas instrucciones cuidadosamente.

⚠️ ADVERTENCIA: Este símbolo indica que las instrucciones deben seguirse estrictamente para prevenir accidentes que pudieran ocasionar serios daños corporales e incluso la muerte.

! IMPORTANTANTE: Este símbolo indica que las instrucciones deben seguirse estrictamente para prevenir fallas mecánicas, roturas o daños de la maquina.

! NOTA: Este símbolo indica consejos y recomendaciones para un correcto uso del producto.

! ADVERTANCIA: Nunca haga reformas sobre el producto. El derecho de garantía no se reconocerá si el producto es reformada o no se siguen correctamente las instrucciones de uso.

Las características técnicas y especificaciones de este producto y su manual de usuario están sujetos a cambios sin previo aviso.

PRESENTACIÓN:

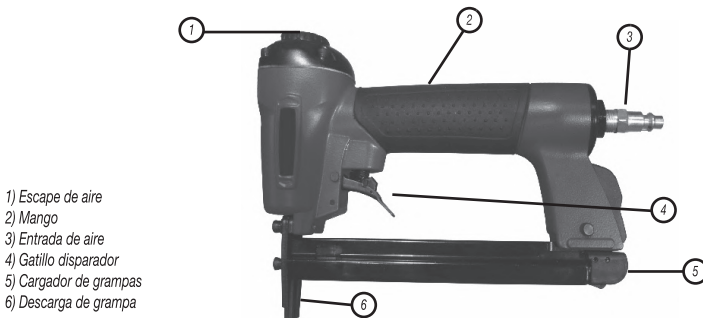
Con una operación y mantenimiento adecuados le proporcionará años de servicio. Con el objeto de hacer un mejor uso de su inversión, asegurese de familiarizarse con el contenido de todo el manual de usuario antes de intentar operar o dar mantenimiento a su unidad.

Estamos seguros de que estará más que satisfecho con su rendimiento. Esta herramienta es adecuada para el abordaje de piso, gabinete de construcción, revestimientos, plataformas y embalajes, y muchas más aplicaciones. Para optimizar el rendimiento de esta unidad, hemos redactado el presente manual, que le rogamos lea atentamente y tenga en cuenta cada vez que vaya a utilizarlo.

DESEMBALAJE:

Importante: Si al desembalar la máquina detectara algún daño producido, durante el transporte. No la ponga en servicio. Contrólela en alguno de los talleres autorizados y eventualmente espere a que sea reparado.

Antes de comenzar a operar la máquina, lea, preste atención y siga atentamente todas las instrucciones que se encuentran en la máquina y en los manuales. Familiarícese totalmente con los controles y el uso correcto de la herramienta.



ETIQUETAS DE ADVERTENCIA SOBRE LA MAQUINA



Lea atentamente el manual de instrucciones antes de usar la maquina.



Por favor respete todas las instrucciones de seguridad del manual. Ese símbolo indica advertencia y acompaña a todas las instrucciones cuyo no cumplimiento estricto implica un posible daño corporal.

ADVERTENCIA: Nunca haga reformas sobre el producto. El derecho de garantía no se reconocerá si el producto es reformado o no se siguen correctamente las instrucciones de uso.

IMPORTANTE: Evite la pérdida o rotura de las etiquetas puestas sobre el producto. Las mismas son importantes para recordar el correcto uso de la unidad.

PRECAUCIONES GENERALES DE SEGURIDAD

ANTES DE UTILIZAR SU MAQUINA



1) Lea cuidadosamente el manual del usuario para entender cómo es el correcto funcionamiento de la unidad.



- 2) Cuando use el compresor de aire, siempre respete los códigos de seguridad de la práctica establecidos por el fabricante de compresores.
- 3) Los daños en la manguera de aire pueden provocar un peligroso látigo.
- 4) Asegurese que todos los acoples de aire sean seguros y firmes.
- 5) No trate de modificar la herramienta, colocando sujetadores que no sean los especificados.
- 6) Solo utilice este equipo para lo que fue previsto. No se puede modificar o cambiar su diseño.
- 7) Cuando la herramienta no esté en uso, siempre desconéctela del suministro de aire.
- 8) El mantenimiento solo deberá llevarse a cabo por una persona competente.
- 9) Nunca apunte la pistola de clavos a otras personas o a usted mismo.
- 10) Cuando se utiliza esta herramienta, debe usar la ropa de seguridad adecuada. Gafas, guantes, protectores auditivos. Ate el cable largo y no use ropa suelta.



11) No está permitido que los niños utilicen esta herramienta. Nunca deje la herramienta sin supervisión y conectada al suministro de aire.

ESPECIFICACIONES TÉCNICAS:

Presión de trabajo: 60-120 PSI

Indicador de la corona: 12,3 mm

Longitud: 6-16 mm

Requisito de aire: 1,2 CFM / 40 Lt / min

Entrada de aire: NPT 1/4"

Peso: 0,85 Kg

INSTRUCCIONES DE USO

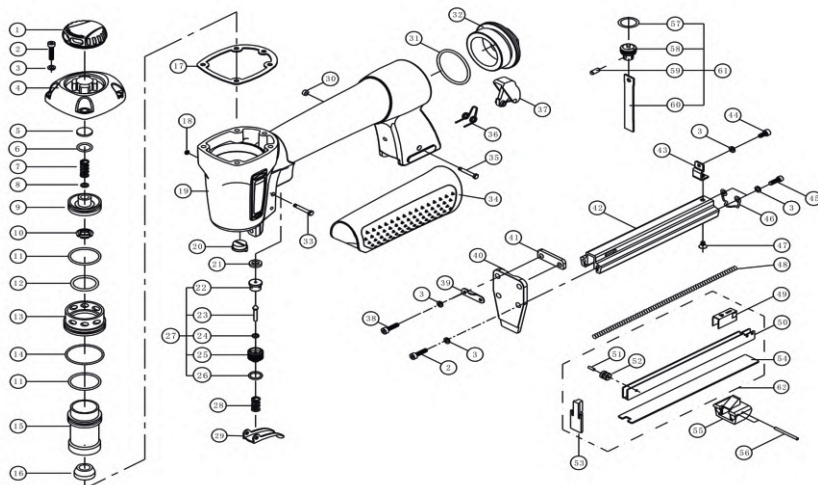
- 1) Para cargar el compartimento con grampas, libere el comportamiento al apretar la palanca.
- 2) Inserte los sujetadores en el compartimento. Ver sobre la hoja para más detalles. Luego cierre el compartimento empujando correctamente hacia arriba.
- 3) Chequee el suministro de aire hasta por lo menos 60 PSI. La herramienta está ahora lista para usar. Presione la cabeza de la engrampadora en la pieza de trabajo para ser sujeta, y apriete el gatillo para disparar clavos.

MANTENIMIENTO / IMPORTANTE!

- Lubrique la engrampadora mediante la aplicación de 2-3 gotas de aceite para herramientas de aire de consumo diario.
- Mantenga la pistola limpia.
- Elimine la placa superior que cubre el pin llamativo y límpielo mensualmente o cada 50 horas de uso.
- Utilizar un separador de agua en la línea de compresores para reducir la contaminación de la humedad y posibles daños corrosivos a la herramienta.

ta.

DESPIECE



- | | |
|------------------------------------|-------------------------------------|
| 1- Cubierta de escape | 32- Covertor tracero |
| 2- Tornillo 4*20 | 33- Perno de paso |
| 3- Clavadora 4*1.1t | 34- Mango |
| 4- Tapa de cilindro | 35- Perno de paso |
| 5- Junta de aire | 36- Resorte de torsión |
| 6- Junta 11.8*2.4 | 37- Palanca |
| 7- Resorte | 38- Tornillo |
| 8- Lavadora | 39- Boquilla del tapón |
| 9- Pistón de la válvula de disparo | 40- Guía de conducción |
| 10- Tapón del pistón | 41- Espaciador |
| 11- Junta 26.6*2.4 | 42- Compartimiento superior |
| 12- Junta 21.3* 3 | 43- Soporte del compartimiento |
| 13- Cuello | 44- Tornillo 4*12 |
| 14- Junta 35.2 | 45- Tornillo 4*12 H:6 |
| 15- Cilindro | 46- Resorte |
| 16- Parachoque | 47- Tornillo 4*6 |
| 17- Junta | 48- Resorte afluente |
| 18- Junta 5.5*2 | 49- Empuje |
| 19- Cuerpo | 50- Placa base del tanque de clavos |
| 20- Inyector | 51- Pasador del resorte 2.5*12 |
| 21- Junta de aire | 52- Koller |
| 22- Alojamiento remoto superior | 53- Parte frontal |
| 23- Central remota | 54- Tanque de clavos |
| 24- Junta 3.5*1.6 | 55- Cobertor tracero |
| 25- Alojamiento remoto | 56- Pasador del resorte S350 |
| 26- Junta 9.8*1.9 | 57- Junta 17.3*3 |
| 27- Gatillo de la válvula | 58- Cabeza del pistón |
| 28- Resorte | 59- Pasador del resorte externo |
| 29- Gatillo | 60- Cuchilla conductora |
| 30- Junta 3.1* 2.9 | 61- Serie de pistón |
| 31- Junta 29*3 | 62- Serie del compartimiento |



LUSQTOFF garantiza este producto por el término de **2 (dos) años**, contados a partir de la fecha de la compra, asentada en la factura que deberá preservar ante cualquier reclamo o reparación ante el Servicio Técnico Oficial.

PRESCRIPCIONES DE LA GARANTÍA

1. Los productos marca LUSQTOFF están garantizadas contra eventuales defectos de fabricación debidamente comprobados.
2. Dentro del período de garantía de las piezas o componentes que se compruebe, a juicio exclusivo de nuestros técnicos, que presenten defectos de fabricación, serán reparados o sustituidos en forma gratuita por los Servicios Técnicos Oficiales con la presentación de la factura de compra.
3. Para efectivizar el cumplimiento de la garantía, el comprador podrá optar por presentar el producto junto con su factura de compra en cualquiera de nuestros Servicios Técnicos Oficiales especializados en cada producto. Para consultar la lista de service oficiales ingresá a nuestro sitio web: www.lusqtoff.com.ar/service

NO ESTÁN INCLUIDOS EN LA GARANTÍA

Los defectos originados por:

1. Uso inadecuado de la herramienta.
2. Falta de mantenimiento y cuidado del producto.
3. Instalaciones eléctricas deficientes.
4. Conexión de las herramientas en voltajes inadecuados.
5. Desgaste natural de las piezas.
6. Los daños ocasionados por aguas duras o sucias en hidrolavadoras y bombas de agua.
7. Daños por golpes, aplastamiento o abrasión.
8. En los motores nafteros, los daños ocasionados por mezclas incorrectas nafta-aceite en los motores 2T y falta de lubricación en los motores 4T; y en los motores diésel, combustible de mala calidad.

ATENCIÓN

1. Esta garantía caduca automáticamente si la herramienta fue abierta por terceros.
2. Este producto sólo deberá ser utilizado bajo las especificaciones que figuran en el manual de uso de dicho producto. En caso contrario se perderá la garantía del producto.
3. Conserve la factura de compra para futuros reclamos.



¡ESTAMOS EN CONTACTO!

Para consultas, reclamos o asesoramiento envíanos un correo electrónico a: asistenciatecnica@lusqtoff.com.ar

Podés encontrar todos los repuestos de nuestras herramientas en los Servicios Técnicos Oficiales: www.lusqtoff.com.ar/service

¡CAPACITATE CON NOSOTROS!

Sumate a nuestro grupo de Facebook

"Capacitaciones LUSQTOFF"



**¡DESCARGÁ
CONTENIDO EXCLUSIVO!**

**COMUNIDAD
LUSQTOFF**

www.lusqtoff.com.ar/comunidadlusqtoff



   **LUSQTOFF**
WWW.LUSQTOFF.COM.AR