

CONSERVADORA CON RUEDAS

LQH120201B

LQH120201R





Origen y procedencia: China

Importa y distribuye: Lúsqtoff Argentina S.A.

Importador N°30-71207115-6

Belgrano 1068, Ramos Mejía (C.P.: 1704)

Buenos Aires, Argentina

Importa y distribuye en Uruguay: Miltrak S.A.

Rut: 21 823437 0012

Av. Ramón Anador 3274, 11600 Montevideo

Departamento de Montevideo, Uruguay



¡Seguimos en contacto!

Conocé nuestros lanzamientos, novedades y más información en nuestras redes

• En Argentina

   @lusqtoff

• En Uruguay

 @lusqtoffgo.uy

 @lusqtoffgo

¡DESCARGA MATERIAL EXCLUSIVO!

www.lusqtoff.com.ar/comunidadlusqtoff

INSTRUCCIONES DE ARMADO

PASO A PASO

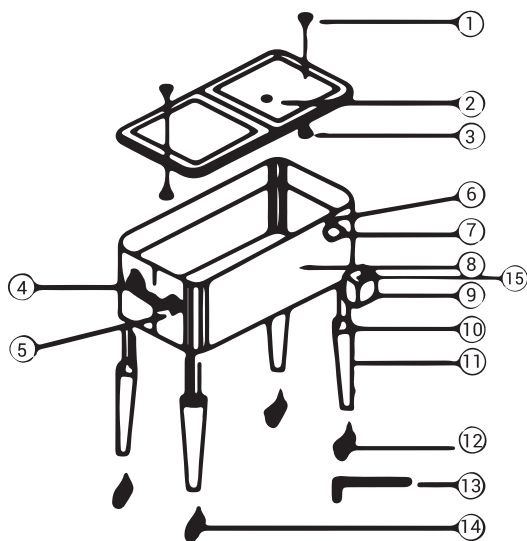
GARANTÍA

INSTRUCCIONES DE ARMADO

Herramientas necesarias: destornillador, llave allen (incluida) y llave fija

Por favor lea el manual del refrigerador con cuidado y ensamble según los siguientes pasos

Por favor lea el manual de la conservadora cuidadosamente y ensamble según los siguientes pasos



1	Mango de tapa	2
2	Tapa	1
3	M5 * 35 Pernos	2
4	Encargarse de	2
5	M6 * 16 Pernos	4
6	M6 * 16 Pernos	2
7	Abrebotellas	1
8	Cuenca	1
9	Tapa de la botella	1
10	M6 * 16 Pernos	12
11	Piernas	4
12	Ruedas con cerradura	2
13	Llave Allen M6	1
14	Ruedas sin cerradura	2
15	M6 * 16 tornillos	2

LUSQTOFF garantiza este producto por el término de **2 (dos) años**, contados a partir de la fecha de la compra, asentada en la factura que deberá preservar ante cualquier reclamo o reparación ante el Servicio Técnico Oficial.

PRESCRIPCIONES DE LA GARANTÍA

1. Los productos marca LUSQTOFF están garantizadas contra eventuales defectos de fabricación debidamente comprobados.
2. Dentro del período de garantía de las piezas o componentes que se compruebe, a juicio exclusivo de nuestros técnicos, que presenten defectos de fabricación, serán reparados o sustituidos en forma gratuita por los Servicios Técnicos Oficiales con la presentación de la factura de compra.
3. Para efectivizar el cumplimiento de la garantía, el comprador podrá optar por presentar el producto junto con su factura de compra en cualquiera de nuestros Servicios Técnicos Oficiales especializados en cada producto. Para consultar la lista de service oficiales ingresá a nuestro sitio web: www.lusqtoff.com.ar/service

NO ESTÁN INCLUIDOS EN LA GARANTÍA

Los defectos originados por:

1. Uso inadecuado de la herramienta.
2. Falta de mantenimiento y cuidado del producto.
3. Instalaciones eléctricas deficientes.
4. Conexión de las herramientas en voltajes inadecuados.
5. Desgaste natural de las piezas.
6. Los daños ocasionados por aguas duras o sucias en hidrolavadoras y bombas de agua.
7. Daños por golpes, aplastamiento o abrasión.
8. En los motores nafteros, los daños ocasionados por mezclas incorrectas nafta-aceite en los motores 2T y falta de lubricación en los motores 4T; y en los motores diésel, combustible de mala calidad.

ATENCIÓN

1. Esta garantía caduca automáticamente si la herramienta fue abierta por terceros.
2. Este producto sólo deberá ser utilizado bajo las especificaciones que figuran en el manual de uso de dicho producto. En caso contrario se perderá la garantía del producto.
3. Conserve la factura de compra para futuros reclamos.



¡ESTAMOS EN CONTACTO!

Para consultas, reclamos o asesoramiento envíanos un correo electrónico a: asistenciatecnica@lusqtoff.com.ar

Podés encontrar todos los repuestos de nuestras herramientas en los Servicios Técnicos Oficiales: www.lusqtoff.com.ar/service

¡CAPACITATE CON NOSOTROS!

Sumate a nuestro grupo de Facebook

"Capacitaciones LUSQTOFF"



**¡DESCARGÁ
CONTENIDO EXCLUSIVO!**

**COMUNIDAD
LUSQTOFF**

www.lusqtoff.com.ar/comunidadlusqtoff



  **LUSQTOFF**
WWW.LUSQTOFF.COM.AR

PASO A PASO

1. Cerciórese de por favor que todas las piezas se tengan en cuenta antes de comenzar el montaje
2. Coloque el recipiente principal hacia arriba sobre una superficie suave y limpia
3. Fije las 4 patas (parte 11) a la cubeta con los 12 tornillos M6 * 16 (parte 10)
4. Atornille cada lanzador (parte 12 y 14) en las patas con una llave de boca abierta o con las manos.
5. Voltee el conjunto completo hacia la derecha. Presione la palanca del freno de la rueda para mirar las ruedas (parte 12) y conecte la manija izquierda (parte 4) al lavabo principal con 6 tornillos M6 * 16 (parte 10) apriete con la llave. Repita para el mango derecho.
6. Coloque el tapón de la tapa de la botella (parte 9) en el lavabo principal deslizándolo sobre 2 tornillos (parte 15)
7. Fije el abridor de botellas (parte 7) al lavabo principal usando 2 cada M6 * 16 tornillos apriete con la llave.
8. Fije 2 manijas de cada tapa (parte 1) a la tapa del enfriador (parte 2) con 2 tornillos M5 * 35 (parte 3) apriete con un destornillador philips.
9. Limpie completamente el enfriador con una toalla suave y seca. Coloque la tapa del enfriador (parte 2) en la parte superior del lavabo principal (parte 8), ya está listo para su uso