

EXTRACTOR CALIPER DE FRENO KIT 18 PIEZAS

L1001





Origen y procedencia: China

Importa y distribuye: Lusqtoff Argentina S.A.

Importador N°30-71207115-6

Belgrano 1068, Ramos Mejía (C.P.: 1704)

Buenos Aires, Argentina



¡Seguimos en contacto!

Conocé nuestros lanzamientos,
novedades y más información
en nuestras redes

-  Lusqtoff
-  @lusqtoff
-  @lusqtoff
-  @lusqtoff
-  Lusqtoff Argentina



ÍNDICE

1. DESCRIPCIÓN DEL PRODUCTO	PÁG. 02
2. DATOS TÉCNICOS	PÁG. 03
3. SEGURIDAD	PÁG.03
4. MANTENIMIENTO Y USOS DE LA HERRAMIENTA	PÁG. 04
5. GARANTÍA	PÁG. 07

IMPORTANTE

Antes de comenzar a utilizar este equipo es necesario leer completamente las instrucciones para poder operar con las correctas condiciones y obtener el máximo rendimiento. En este manual se incluyen instrucciones para operar y dar mantenimiento.

INSTRUCCIONES DE SEGURIDAD

Se prohíbe el uso de este equipo por parte de menores de edad y personas no capacitadas para su uso. No intente utilizar este equipo en aplicaciones por las cuales no fueron diseñado.

1. DESCRIPCIÓN DEL PRODUCTO



**CONTIENE
18 PIEZAS**



**MATERIAL
ACERO CR-V**



INCLUYE

Placa de reacción.

15 adaptadores.

2 ejes manivela roscadas (izq. – der.)

2. DATOS TÉCNICOS

- Compatible con más de 40 marcas y modelos.
- Permite la rotación del pistón al mismo tiempo que empuja el pistón hacia el caliper de freno.
- Fabricado en acero Cr-V con tratamiento térmico y anticorrosión.

3. SEGURIDAD

SEGURIDAD EN EL ÁREA DE TRABAJO

Mantenga a niños y personas ajenas lejos del área de trabajo. Las distracciones pueden provocar la pérdida de control de la herramienta. • Mantenga el área de trabajo limpia y bien iluminada. Las áreas abarrotadas u oscuras propician accidentes.

SEGURIDAD PERSONAL

Use gafas de seguridad aprobadas por ANSI, máscara/respirador aprobado por NOSE y guantes resistentes al usar el kit o realizar tareas de mantenimiento.

Manténgase alerta. Use el kit de manera responsable. No lo use si está cansado o bajo los efectos de drogas, alcohol o medicamentos.

- No se estire demasiado. Mantenga el apoyo y el equilibrio en todo momento, Esto le permitirá tener un mejor control en situaciones inesperadas.
- Use vestimenta adecuada. No use ropa holgada, joyas ni accesorios. Mantenga el cabello, la ropa y los guantes alejados de las piezas giratorias, ya que pueden quedar atrapados en ellas.

4. MANTENIMIENTO Y USOS DE LA HERRAMIENTA

USO Y MANTENIMIENTO

Este producto no es un juguete. SIEMPRE mantenga este producto lejos del alcance de los niños.

Use el extractor indicado para el vehículo correcto. Para un trabajo seguro y óptimo, use este extractor a la velocidad para la que fue diseñada. No modificar ni utilizar para fines distintos del indicado.

Controle que no haya piezas giratorias mal alineadas, trabadas, rotas o que no haya ningún otro tipo de falla que pueda afectar el funcionamiento del extractor. Si alguna pieza o accesorio está dañado, repárelo antes de volver a utilizarlo. Utilice las piezas y accesorios de este kit de acuerdo con las instrucciones detalladas en este manual y de la manera prevista para el tipo específico de producto, considerando las condiciones de trabajo y las tareas a realizar. Usar las piezas y accesorios en aplicaciones diferentes de aquellas para las que fue diseñada puede ser peligroso.

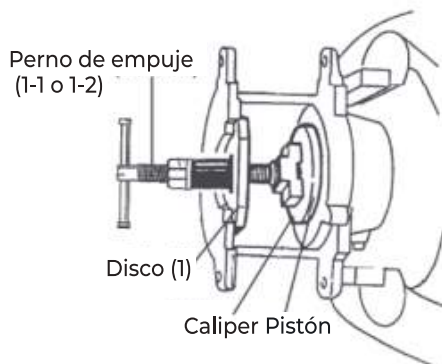
Instrucciones de uso

Lea todas las advertencias que se encuentran en la primera parte de este manual antes de comenzar a usar el kit.

Este kit funciona en la mayoría de los modelos de vehículos.

Antes de usarlo, lea el manual del vehículo.

¡Siempre utilice protección para los ojos, y guantes al trabajar! Coloque el accesorio de manera correcta y asegúrese de que esté bien instalado.



Pistón

- Levante el vehículo y asegúrelo correctamente.
- Retire la rueda y el caliper de freno.
- Retire las pastillas de freno desgastadas y los componentes de montaje.
- Realice las tareas de mantenimiento del caliper según las instrucciones del fabricante del vehículo.
- Vuelva a montar el caliper, las pastillas de freno y las ruedas.
- Limpie y luego guarde el kit en un lugar interior, fuera del alcance de los niños.

Mantenimiento y servicio

¡PRECAUCIÓN!

Las piezas dañadas pueden fallar y causar lesiones personales. No use piezas dañadas.

Antes de usar el kit, verifique el estado de las piezas. Revise que no haya piezas giratorias desalineadas, trabadas o rotas o que no haya ningún otro tipo de falla que pueda afectar el funcionamiento seguro del kit. Después de usar el kit, limpie la superficie externa con un paño húmedo.



PIEZA	DESCRIPCIÓN	CANTIDAD
0	Adaptador de un acople de 2-1/2" para General Motors® 79 Seville, El Dorado	
1	Placa de retención	
2	Adaptador de dos acoples de 2 2-1/64» para Citroen/XM, Xantia® (F/R)	
3	Adaptador de tres acoples de 2-5/32" para Audi® (F), Fiat/Alfa Romeo® (F), Ford® Fiesta® (F), Honda® Concesto (F), Jaguar XJ6, XJ40(F/R), BMW® 318is, 320i,325TD, 518i, 525i, 1x, 740i, 850ci, M5(F), Mitsubishi® Colt(F), Nissan® Mlera, Stanza, Sunny(F), Range Rover® Austin, Metro, 200&400 Series, Maestra, Montego(F), Toyota® Camry(F), Volvo® (F), VW Passat, Golf, GTI(F)	
4	Adaptador sin acoples de 1-1/4" para Ford® AU&NZ, Telstar, Laser (R), Mazda® (R), Saab 9000 (R), Fiat/Alfa Romeo 1642(R), Honda Prelude, CRS, 16i, GM Saturn, Grand Prix, Lumina(R)	
5	Adaptador de 3/8»	
6	Adaptador de dos acoples de 1-21/32" para Nissan Primera, VW-Golf IV 1	
7	Adaptador de dos acoples de 1-21/32" para Audi 80,90, V8100, Coupe E(R), Range Rover 800, Subaru L, Z(R), Ford Sierra, Granada, Scorpio (R), Nissan Bluebird, Silvia, Primera, Peugeot 405, 1.9Gi, Gro, Sri, Gtxi, MI, 2.0 Sri(R), Toyota Celica Corolla, GT, MR2 (R), VW Golf Gti, Jetta, Synchro, Jetta Gti, Passat CL, GL, GT, Corrado, Scirroca, GTX	
8	Adaptador de 1-7/8" para General Motors	
9	Adaptador de un acople de 2-1/8" para General motor Seville& El Dorado	
A	Adaptador de dos acoples de 1-3/16" para Renault R21, Laguna	
E	Adaptador de cuatro acoples de 1-21/32" para Cefiro, Maxima	
F	Adaptador de dos acoples de 1-1/4" para Opel	
L	Perno de rosca izquierda	
K	Adaptador de dos acoples de 2-1/8" para Citroen C5	
M	Adaptador de dos acoples de 1-1/4" para Ford	
N	Adaptador hexagonal de 1-1/4" para Saab, Honda	
R	Perno de rosca derecha	
	Estuche de plástico	

5. GARANTÍA

LUSQTOFF garantiza este producto por el término de **10 (diez) años**, contados a partir de la fecha de la compra, asentada en la factura que deberá preservar ante cualquier reclamo o reparación ante el Servicio Técnico Oficial.

PRESCRIPCIONES DE LA GARANTÍA

1. Los productos marca LUSQTOFF están garantizados contra eventuales defectos de fabricación debidamente comprobados.
2. Dentro del período de garantía de las piezas o componentes que se compruebe, a juicio exclusivo de nuestros técnicos, que presenten defectos de fabricación, serán reparados o sustituidos en forma gratuita por los Servicios Técnicos Oficiales con la presentación de la factura de compra.
3. Para efectivizar el cumplimiento de la garantía, el comprador podrá optar por presentar el producto junto con su factura de compra en cualquiera de nuestros Servicios Técnicos Oficiales especializados en cada producto. Para consultar la lista de service oficiales ingresá a nuestro sitio web: www.lusqtoff.com.ar/service

NO ESTÁN INCLUIDOS EN LA GARANTÍA

Los defectos originados por:

1. Uso inadecuado de la herramienta.
2. Falta de mantenimiento y cuidado del producto.
3. Instalaciones eléctricas deficientes.
4. Conexión de las herramientas en voltajes inadecuados.
5. Desgaste natural de las piezas.
6. Los daños ocasionados por aguas duras o sucias en hidrolavadoras y bombas de agua.
7. Daños por golpes, aplastamiento o abrasión.
8. En los motores nafteros, los daños ocasionados por mezclas incorrectas nafta-aceite en los motores 2T y falta de lubricación en los motores 4T; y en los motores diésel, combustible de mala calidad.

ATENCIÓN

1. Esta garantía caduca automáticamente si la herramienta fue abierta por terceros.
2. Este producto sólo deberá ser utilizado bajo las especificaciones que figuran en el manual de uso de dicho producto. En caso contrario se perderá la garantía del producto.
3. Conserve la factura de compra para futuros reclamos.



▶ **ASISTENTE VIRTUAL**
¡COMUNICATE CON NOSOTROS!

WILMER







VISITA NUESTRA WEB